

OBSLUHOVACÍ PULT

ALFA-OP_x-MUD

POPIS

V Liptovskom Hrádku 1.7.2008
ALFA-OP_x-MUD-1-P

POPIS

Obsluhovací pult s displejom umožňuje obsluhu zostavovať spojene cez linky zapojené do spojovacieho systému ALFA, rádiodispečerského systému OMEGA,

Obsluhovací pult s displejom pre systémy ALFA je alternatívou k počítačovému obsluhovaciemu pultu. Je určený pre pracoviská, kde nie je potrebné ovládať veľký počet samostatných liniek. Obsluhovací pult umožňuje jednoducho a prehľadne zostavovať požadované spojenie.

Obsluhovacie pulty "ALFA-OPx-MUD" sú riešené modulárne a podľa požiadaviek užívateľa je ich možné zostaviť od 16 linkových tlačidiel až do 112 linkových tlačidiel rozšírením alebo zužovaním o 16 linkových tlačidiel.

Z hľadiska užívateľa základ obsluhovacieho pultu tvorí:

- tichá hovorová súprava
- hlasitá hovorová súprava
- funkčné tlačidlá
- moduly linkových tlačidiel s indikáciou stavu (1 až 7)
- grafický displej



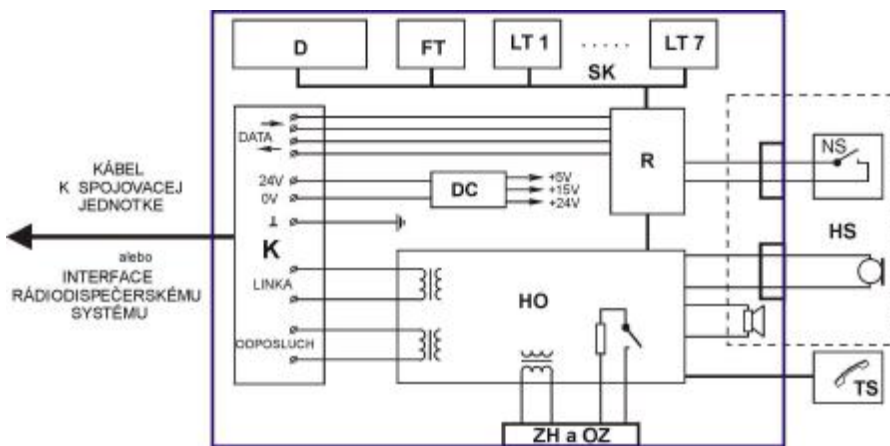
Celkové usporiadanie obsluhovacieho pultu.

VLASTNOSTI OBSLUHOVACIEHO PULTU V SPOJOVACÍCH SYSTÉMOCH ALFA:

- ovládanie klasickými tlačidlami
- modulárna výstavba pultu od 16 do 112 tlačidiel
- optická indikácia stavu liniek
- plne programovateľný systém
- jednoduchá manipulácia pri zostavovaní spojenia
- hlasitá a tichá telefónna prevádzka
- odposluch liniek
- automatické vyrovnávanie hlasitosti
- dynamické potlačenie šumu
- vytváranie telefonneho zoznamu užívateľom a voľbu zo zoznamu
- registér hovoroch (prijatých, neprijatých, odchodných)
- jednoduché programovanie skrátenej volieb a konferencií
- zálohovaná prevádzka z batérií systému ALFA

VLASTNOSTI DISPEČERSKÉHO PRACOVISKA RÁDIODISPEČERSKÉHO SYSTÉMU OMEGA:

- ovládanie kľúčovania základňových rádiostaní
- ovládanie prepínania kanálov základňových rádiostaní
- zobrazovanie identifikačného čísla mobilnej rádiostanice na displeji
- tichá prevádzka cez mikrotelefón
- hlasitá prevádzka cez mikrofón a reproduktor
- automatické vyrovnávanie hlasitosti
- dynamické obmedzenie šumu
- optická a akustická signalizácia prichádzajúcich volaní
- záznamy o vybavených a nevybavených volaniach
- nahrávanie hovorov



FT	- funkčné tlačidlá
LT1 –LT7	- moduly linkových tlačidiel
K	- konektor pre pripojenie kábla k spojovacej jednotke alebo k interface rádiodispečerského systému OMEGA pre rádiostanice Motorola
SK	- systémový kábel
HS	- hlasitá hovorová súprava
TS	- tichá hovorová súprava
ZH a OZ	- konektor pre záznam hovorov a ovládanie záznamu
NS	- nožný spínač
R	- mikroprocesorové riadenie
DC	- obvody napájania
HO	- hovorové obvody
D	- grafický displej

Bloková schéma obsluhovacieho pultu „ALFA-OPx-MUD“

Mikroprocesorové riadenie R riadi celú činnosť pultu. Sníma tlačidlá, komunikuje so spojovacou jednotkou, ovláda hovorové obvody pultu a indikuje pomocou optickej indikácie LED stavy systému a liniek.

Obvody napájania DC - slúžiace na úpravu napájania privedeného z napájača 24V umiestneného v spojovacej jednotke.

Hovorové obvody HO umožňujú:

- galvanické oddelenie hovorovej linky, odposluchovej linky a linky pre záznam hovoru
- úpravu signálu pre hlasitú, tichú súpravu a záznam hovoru
- automatickú reguláciu signálu
- potlačenie šumu pozadia

Konektor pre pripojenie kábla k spojovacej jednotke alebo k interface rádiodispečerského systému OMEGA pre rádiostanice Motorola K - cez konektor sa privádza zo spojovacej jednotky alebo interface rádiodispečerského systému OMEGA pre rádiostanice Motorola dátová signalizácia, napájanie, hovorová a odposluchová linka.

Systémový kábel SK je vnútorný prepojovací kábel medzi funkčnými tlačidlami, modulmi linkových tlačidiel a mikroprocesorovým riadením. Pomocou tohto kábla je možné aby riadenie R snímalo stavy tlačidiel a opticky zobrazovalo stavy systému a liniek (obr. č. 8).

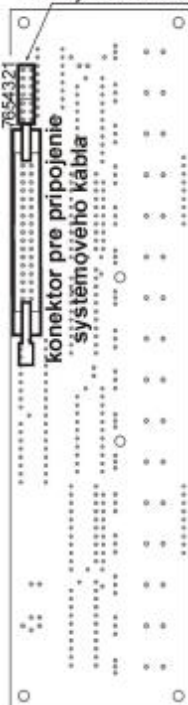
Grafický displej D umožňuje zobrazit' aktuálnu informáciu potrebnú pre obsluhu a nastavenie základných funkcií pultu

Konektor pre záznam hovorov a ovládanie záznamu ZH a OZ slúži na pripojenie záznamového zariadenia pre záznam hovoru.

Nožný spínač NS umožňuje kľúčovanie hovoru pri hlasitej prevádzke.

Funkčné tlačidlá FT - tlačidlová číselnica a tlačidlá pre programovanie a obsluhu systému s indikáciou LED

prepojky pre nastavenie
adresy modulu
linkových tlačidiel



Modul linkových tlačidiel (LT1 – LT7) obsahuje

16 tlačidiel s dvojfarebnými optickými indikáciami stavu. Počet modulov linkových tlačidiel závisí od konkrétnej požiadavky užívateľa a môže byť v rozsahu 1 až 7. Pre blok riadenia R je podstatné, aby moduly linkových tlačidiel TL1, ..., TLx mali pridelenú správnu adresu pomocou prepajok nasledovne:

- modul linkových tlačidiel nachádzajúci sa ako prvý pri funkčných tlačidlách má našpičkovанú adresu "1"
- modul linkových tlačidiel nachádzajúci sa ako druhý od funkčných tlačidiel má našpičkovанú adresu "2"
- atď. až do siedmeho modulu linkových tlačidiel, ktorý musí mať adresu "7"



Číslovanie tlačidiel na moduloch linkových tlačidiel
obsluhovacieho pultu.