

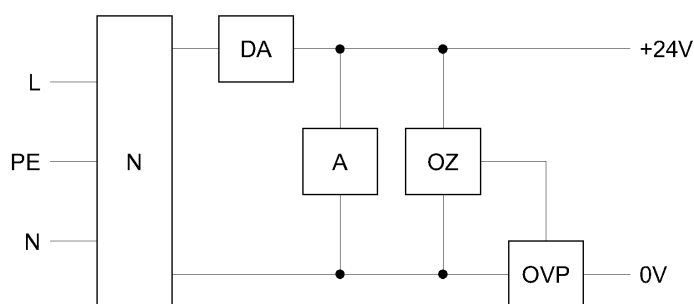
Kód produktu: ALFA-ZZ24-RACK
Názov: Zálohovaný zdroj, 19" RACK 24V/17AH

Popis:

Zálohovaný zdroj ALFA-ZZ24-RACK je určený pre napájanie zariadenia jednosmerným napätím 24V a to aj pri výpadku sieťového napájania. Umožňuje pripojeným zariadeniam integrovaného komunikačného systému vyhodnocovať a opticky indikovať stav napájania zdroja na ich obsluhovacích pultoch.



Bloková schéma:



Zálohovaný zdroj ALFA-ZZ24-RACK tvorí:
 N - napájač
 DA - dobíjač akumulátorov
 A - dva akumulátory 12V/17Ah
 OVP - obmedzovač výstupného prúdu
 OZ - odpájač zdroja

Napájač N zabezpečuje napájanie dobíjača akumulátorov DA jednosmerným napätím cca 40V zo sieťového napätia 230V.

Funkciou dobíjača akumulátorov DA je

udržiavať akumulátory v nabitom stave (27,6V pri teplote 20°C) a dodávať prúd do pripojenej externej záťaže. Akumulátory A umožňujú napájanie externej záťaže prúdom i bez prítomnosti sieťového napätia 230V.

Úlohou obmedzovača výstupného prúdu OVP je obmedziť výstupný prúd v prípade skratu výstupných svoriek zdroja na prúd cca 1,5A.

Odpájač zdroja OZ sníma napätie na svorkách akumulátorov. Ak toto napätie poklesne pod 22,2V, odpojí celý zdroj od záťaže.

Zálohovaný zdroj ALFA-ZZ24-RACK je vstavaný do celokovovej skrinky, ktorá je riešená pre zabudovanie do 19" rack skrine, kde zaberá výšku 3U.

Kód produktu: BZR-24-U
Názov: Zálohovaný zdroj DC24 – 3 výstupy

Popis:

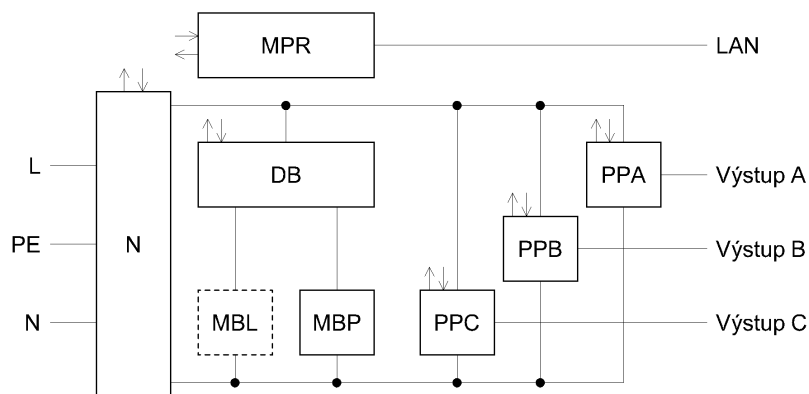
Zálohovaný zdroj BZR-24-U je určený pre napájanie jedného až troch samostatných zariadení jednosmerným napätím 24V.



Vlastnosti:

- tri výstupy A, B, C
- každý výstup má samostatný vypínač, ochranu proti skratu, ochranu proti prúdovému preťaženiu, optickú indikáciu stavu na prednom i zadnom paneli
- modulová výstavbu batérií, umožňuje výmenu batérií alebo doplnenie modulov batérií počas prevádzky zdroja
- optická a akustická indikácia stavov
- meranie a vyhodnocovanie parametrov a stavov zdroja
- zobrazovanie dôležitých informácií priamo na zabudovanom displeji
- možnosť pripojenia diaľkového dohľadu

Bloková schéma:



Zálohovaný zdroj BZR-24-U tvorí:
 N - napájač
 DB - dobíjač akumulátorov
 MBL - modul batérií ľavý obsahuje dva akumulátory 12V/17Ah
 MBP - modul batérií pravý obsahuje dva akumulátory 12V/17Ah
 PPA, PPB, PPC - pripájače výstupov A, B, C
 MPR - mikroprocesorové riadenie

Napájač N zabezpečuje napájanie celého zdroja zo sieťového napätia 230V. Funkciou dobíjača

akumulátorov DA je udržiavať akumulátory v nabitom stave. Pripájače výstupov PPA, PPB a PPC pripájajú alebo odpájajú záťaž na jednotlivých výstupoch A, B, C a zabezpečujú obmedzenie výstupného prúdu v prípade skratu alebo preťaženia výstupu. Mikroprocesorové riadenie MPR ovláda činnosť celého zdroja, zobrazuje merané parametre na displeji a zabezpečuje pripojenie k diaľkovému dohľadu cez sieť LAN. Je skonštruovaný pre zabudovanie do 19" rack skrine, kde zaberá výšku 3U.

Kód produktu: M-24-17
Název: Modul batérií

Popis:

Modul batérií M-24-17 je určený do zálohovaného zdroja BZR-24-U. Vložení do voľného slotu umožňuje rozšírenie kapacity batérií zálohovaného zdroja na 34 Ah alebo výmenu počas prevádzky.



Kód produktu: BZR-24-4

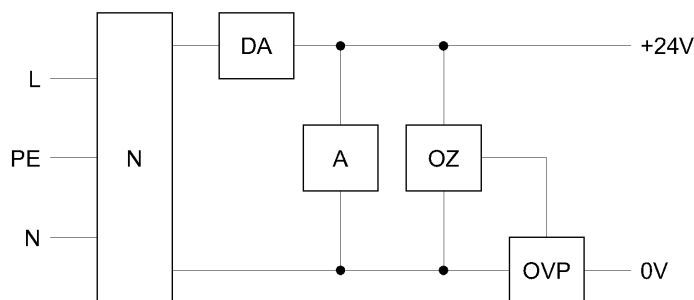
Názov: Zálohovaný zdroj, 19" RACK 230V/24V/500mA/4Ah

Popis:

Zálohovaný zdroj BZR-24-4 je určený pre napájanie zariadenia jednosmerným napätím 24V a to aj pri výpadku sieťového napätia 230V. Umožňuje pripojeným zariadeniam integrovaného komunikačného systému vyhodnocovať a opticky indikovať stav napájania zdroja na ich obsluhovacích pultoch.



Bloková schéma:



Zálohovaný zdroj BZR-24-4 tvorí:

- N - napájač
- DA - dobíjač akumulátorov
- A - dva akumulátory 12V/4Ah
- OVP - obmedzovač výstupného prúdu
- OZ - odpájač zdroja

Napájač N zabezpečuje napájanie dobíjača akumulátorov DA jednosmerným napätím cca 40V zo sieťového napätia 230V.

Funkciou dobíjača akumulátorov DA je

udržiavať akumulátory v nabitom stave (27,6 V pri teplote 20°C) a dodávať prúd do pripojenej externej záťaže. Akumulátory A umožňujú napájanie externej záťaže prúdom i bez prítomnosti sieťového napätia 230V. Úlohou obmedzovača výstupného prúdu OVP je obmedziť výstupný prúd v prípade skratu výstupných svoriek zdroja na prúd cca 0,75A.

Odpájač zdroja OZ sníma napätie na svorkách akumulátorov. Ak toto napätie poklesne pod 22,2V, odpojí celý zdroj od záťaže. Pomocou prepínača =24V na prednom paneli zdroja sa môže odpájač zdroja OZ priamo ovládať a tak odpojiť alebo pripojiť výstupné napätie =24V.

Zálohovaný zdroj BZR-24-4 je vstavaný do celokovovej skrinky, ktorá je riešená pre zabudovanie do 19" rack skrine, kde zaberá výšku 2U.

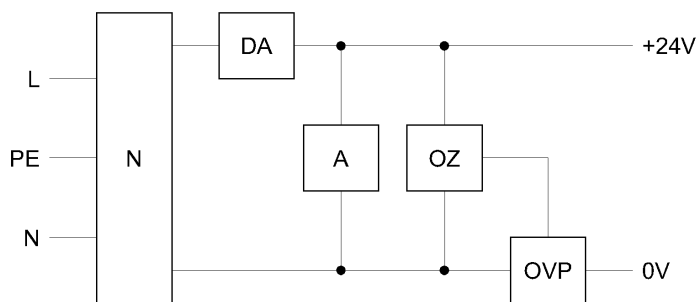
Kód produktu: BZ-24-4
Názov: Zálohovaný zdroj 230V/24V/500mA/4Ah

Popis:

Zálohovaný zdroj BZ-24-4 je určený pre napájanie zariadenia jednosmerným napätím 24V a to aj pri výpadku sieťového napätia 230V. Umožňuje pripojeným zariadeniam integrovaného komunikačného systému vyhodnocovať a opticky indikovať stav napájania zdroja na ich obsluhovacích pultoch.



Bloková schéma:



Zálohovaný zdroj BZ-24-4 tvorí:
 N - napájač
 DA - dobíjač akumulátorov
 A - dva akumulátory 12V/4Ah
 OVP - obmedzovač výstupného prúdu
 OZ - odpájač zdroja

Napájač N zabezpečuje napájanie dobíjača akumulátorov D jednosmerným napätím cca 40V zo sieťového napätia 230V (110V). Funkciou dobíjača akumulátorov DA je

udržiavať akumulátory v nabitom stave (27,6 V pri teplote 20°C) a dodávať prúd do pripojenej externej záťaže. Akumulátory A umožňujú napájanie externej záťaže prúdom i bez prítomnosti sieťového napätia 230V (110V). Úlohou obmedzovača výstupného prúdu OVP je obmedziť výstupný prúd v prípade skratu výstupných svoriek zdroja na prúd cca 0,75A.

Odpájač zdroja OZ sníma napätie na svorkách akumulátorov. Ak toto napätie poklesne pod 22,2V, odpojí celý zdroj od záťaže.

Zálohovaný zdroj BZ-24-4 je vstavaný do celokovovej skrinky, ktorá sa upevňuje na stenu alebo vhodnú konštrukciu.

Kód produktu: BZR-12-4

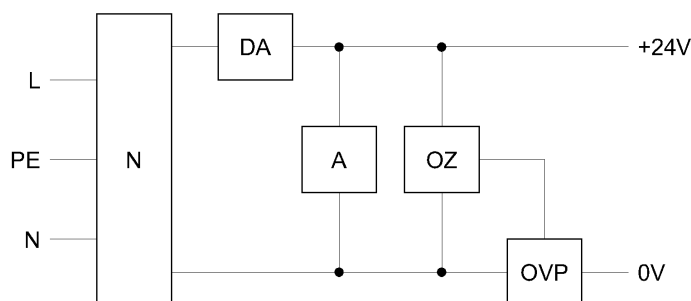
Názov: Zálohovaný zdroj, 19" RACK 230V/12V/500mA/4Ah

Popis:

Zálohovaný zdroj BZR-12-4 je určený pre napájanie zariadenia jednosmerným napätím 12V a to aj pri výpadku sieťového napätia 230V.



Bloková schéma:



Zálohovaný zdroj BZR-12-4 tvorí:

- N - napájač
- DA - dobíjač akumulátorov
- A - akumulátor 12V/4Ah
- OVP - obmedzovač výstupného prúdu
- OZ - odpájač zdroja

Napájač N zabezpečuje napájanie dobíjača akumulátora DA jednosmerným napätím cca 27V zo sieťového napätia 230V.

Funkciou dobíjača akumulátora DA je

udržiavať akumulátory v nabitom stave (13,8V pri teplote 20°C) a dodávať prúd do pripojenej externej záťaže.

Akumulátor A umožňuje napájanie externej záťaže prúdom i bez prítomnosti sieťového napätia 230V.

Úlohou obmedzovača výstupného prúdu OVP je obmedziť výstupný prúd v prípade skratu výstupných svoriek zdroja na prúd cca 0,75A.

Odpájač zdroja OZ sníma napätie na svorkách akumulátorov. Ak toto napätie poklesne pod 11,1V, odpojí celý zdroj od záťaže. Pomocou prepínača =12V na prednom paneli zdroja sa môže odpájač zdroja OZ priamo ovládať a tak odpojiť alebo pripojiť výstupné napätie =12V.

Zálohovaný zdroj BZR-12-4 je vstavaný do celokovovej skrinky, ktorá je riešená pre zabudovanie do 19" rack skrine.

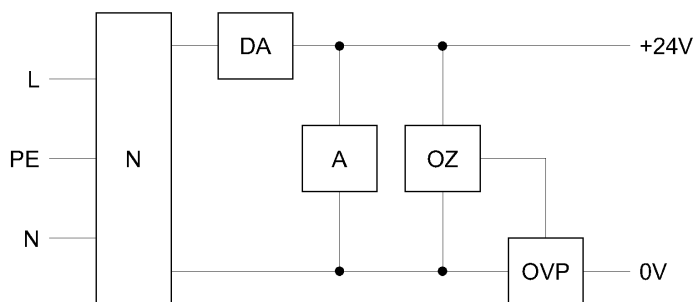
Kód produktu: RDZ50-ZZ-0
Názov: Zálohovaný zdroj 230V/6V/750mA/3,2Ah

Popis:

Zálohovaný zdroj RDZ50-ZZ-0 je určený pre napájanie zariadenia jednosmerným napätím 6V a to aj pri výpadku sieťového napätia 230V. Umožňuje pripojeným zariadeniam integračného komunikačného systému vyhodnocovať a opticky indikovať stav napájania zdroja na ich obsluhovacích pultoch.



Bloková schéma:



Zálohovaný zdroj tvorí:

- N - napájač
- DA - dobíjač akumulátorov
- A - akumulátor 6V/3,4Ah
- OVP - obmedzovač výstupného prúdu
- OZ - odpájač zdroja

Napájač N zabezpečuje napájanie dobíjača akumulátora DA jednosmerným napätím cca 16V zo sieťového napätia 230V.

Funkciou dobíjača akumulátora DA je

udržiavať akumulátor v nabitom stave (6,9V) a dodávať prúd do pripojenej externej záťaže.

Akumulátor A umožňuje napájanie externej záťaže prúdom i bez prítomnosti sieťového napätia 230V.

Úlohou Obmedzovača výstupného prúdu OVP je obmedziť výstupný prúd v prípade skratu výstupných svoriek zdroja na prúd cca 0,75A.

Odpájač zdroja OZ sníma napätie na svorkách akumulátora. Ak toto napätie poklesne pod 5,6V, odpojí celý zdroj od záťaže.

Zálohovaný zdroj RDZ50-ZZ-0 je vstavaný do celokovovej skrinky, ktorá sa upevňuje na stenu alebo vhodnú konštrukciu pomocou dvoch samorezných skrutiek. V hornom kryte je LED indikátor vstupného sieťového napätia 230V a LED indikátor výstupného napätia 6V. Z dolnej strany je prístupné púzdro poistky T80mA.