

**Kód produktu: MIKRO-Z-0**  
**Názov: Zapojovač MIKRO**

**Popis:**

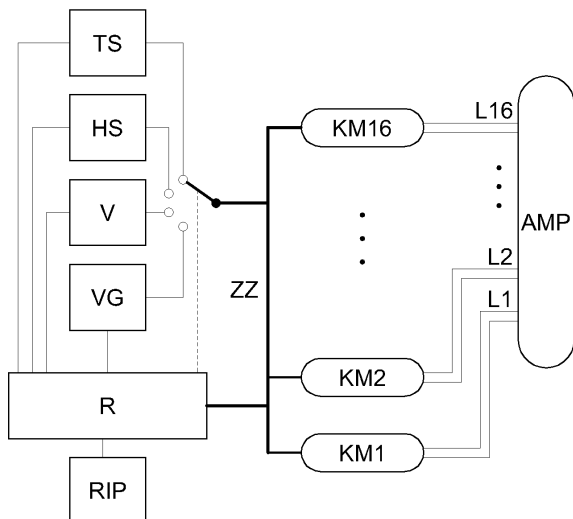
Zapojovač MIKRO-Z-0 je určený pre pripojenie liniek rôzneho typu. Má variabilnú výstavbu počtu a typov liniek. Typy liniek určujú použité moduly, pričom každý typ modulu môže zaberat' iný počet pozícií. Napájaný je zálohovaným zdrojom DC24V.

**Vlastnosti:**

- modulárna výstavba systému do 16 liniek podľa počtu a typu liniek (MB, UB, AUT, RDZ, ZL, ovládanie rozhlasovej ústredne, spínače externej signalizácie prichádzajúcich hovorov, možnosť vyvedenia aktívnej linky pre odposluch alebo nahrávanie, možnosť skrátenej frekvenčnej voľby pre AUT linku)
- tichá aj hlasitá telefónna prevádzka
- optická a akustická signalizácia stavu liniek
- optická indikácia poruchy alebo chybné manipulácie
- optická indikácia stavu napájacieho napätia
- automatické vyrovnávanie úrovne hlasitosti
- dynamické potlačenie šumu
- pripojenie k záznamovému systému REVOC,
- použitie zapojovača vo funkcii náhradný zapojovač s automatickým alebo manuálnym spôsobom prepnutia liniek



**Bloková schéma:**



Zapojovač MIKRO-Z-0 tvorí:

- TS - tichá hovorová súprava
- HS - hlasitá hovorová súprava
- V - obvody impulznej a frekvenčnej voľby
- VG - vyzváňací generátor
- R - riadenie zapojovača
- RIP - riadiaci a informačný panel
- KM1 - KM16 - konektory pripojenia modulov liniek a obsluhy zariadení
- L1 - L16 - linky
- AMP - konektor pripojenia kábla na HRL
- ZZ - zbernica zapojovača

Zapojovač MIKRO je konštruovaný na modulárnom princípe tak, aby v ľubovoľnej pozícii KM1 - KM16 mohol byť použitý požadovaný typ modulu linky (obsluhy zariadenia). Väčšina modulov pracuje s jedným párom

vodičov L1 - L16, privedených z hlavného rozvodu liniek HRL cez konektor AMP. Jednotlivé moduly zabezpečujú prispôsobenie signálov pre zapojovač tak, aby bolo možné použiť tichú TS aj hlasitú hovorovú súpravu HS. Celú činnosť riadi riadenie zapojovača R na základe pokynov z riadiaceho a informačného panelu RIP a na základe stavu liniek cez zbernicu zapojovača ZZ.

**Kód produktu:** M-MB-0  
**Názov:** Modul MB linky

**Popis:**

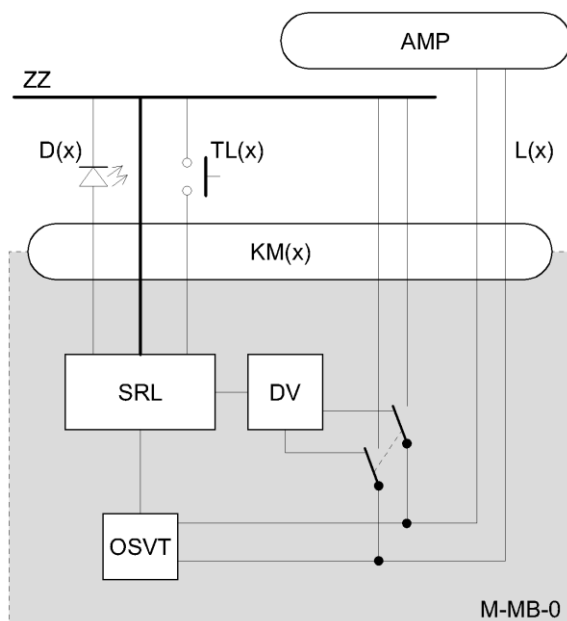
Modul MB linky slúži na pripojenie MB linky do zapojovača MIKRO-Z-0.

**Vlastnosti:**

- detekcia prichodzích hovorov
- optická indikácia prichodzích hovorov do prevzatia hovoru
- optická indikácia stavu linky
- vysielanie spätného vyzváňacieho tónu na linku



**Bloková schéma:**



Modul MB linky tvorí:

- SRL - snímacia a riadiaca logika
- DV - detektor vyzváňania
- OSVT - obvod spätného vyzváňacieho tónu
- D(x) - optická signalizácia stavu linky
- TL(x) - tlačidlo linky
- L(x) - linka
- KM(x) - konektor modulu v zapojovači
- (x) - číslo 1–16 podľa pozície modulu v zapojovači
- ZZ - zbernica zapojovača
- AMP - konektor pripojenia kábla na HRL

Linka, privedená káblom z hlavného rozvodu liniek HRL do konektora AMP v zapojovači, prechádza cez konektor KM(x) do modulu MB linky. Detektor vyzváňania DV detekuje prichodzie vyzváňanie. Obvod spätného vyzváňacieho tónu OSVT umožňuje vyslať spätný vyzváňací tón volajúcemu účastníkovi. Snímacia a riadiaca logika SRL sníma a riadi činnosť modulu MB linky.

**Kód produktu:** M-ZL-0  
**Názov:** Modul zdieľanej MB linky

**Popis:**

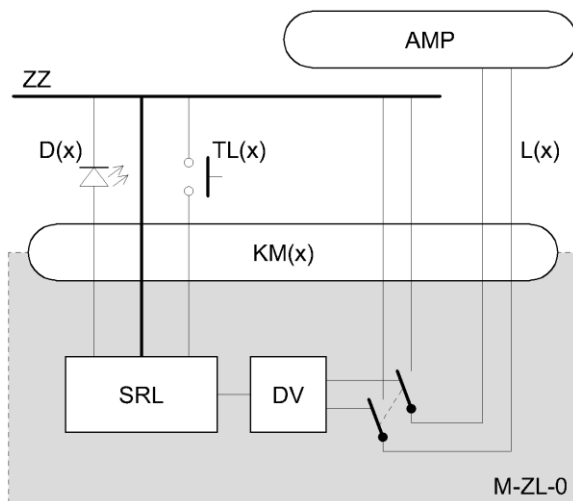
Modul zdieľanej MB linky slúži na pripojenie (zdieľanie) telefónneho prístroja s miestnou batériou do dvoch samostatných systémov (MIKRO - MIKRO, MIKRO - ALFA).

**Vlastnosti:**

- detekcia prichádzajúcich hovorov
- optická indikácia prichádzajúcich hovorov
- optická indikácia stavu linky
- obsadenie a optická indikácia obsadenia linky



**Bloková schéma:**



Modul zdieľanej MB linky tvorí:

- SRL - snímacia a riadiaca logika
- DV - detektor vyzváňania a obsadzovacieho tónu
- D(x) - optická signalizácia stavu linky
- TL(x) - tlačidlo linky
- L(x) - linka
- KM(x) - konektor modulu v zapojovači
- (x) - číslo 1–16 podľa pozície modulu v zapojovači
- ZZ - zbernica zapojovača
- AMP - konektor pripojenia kábla na HRL

Linka, privedená káblom z hlavného rozvodu liniek HRL do konektora AMP v zapojovači, prechádza cez konektor KM(x) do modulu zdieľanej MB linky. Detektor vyzváňania a obsadzovacieho tónu DV detekuje prichádzajúce signály. Snímacia a riadiaca logika SRL sníma a riadi činnosť modulu zdieľanej MB linky.

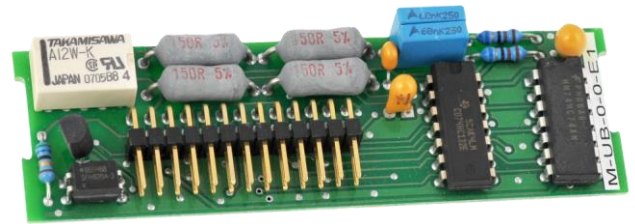
**Kód produktu:** M-UB-0  
**Názov:** Modul UB linky

**Popis:**

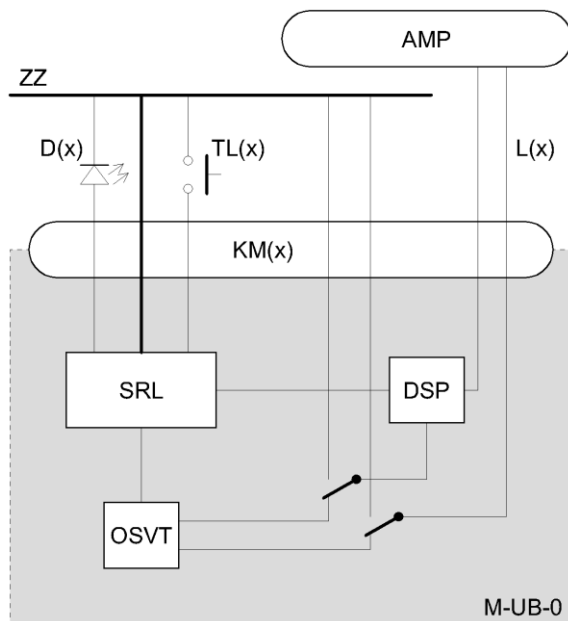
Modul UB linky slúži na pripojenie linky telefónu s ústrednou batériou k zapojovaču MIKRO-Z-0.

**Vlastnosti:**

- odchodzie vyzváňanie linky
- detekcia prichádzajúcich hovorov
- optická indikácia prichádzajúcich hovorov
- optická indikácia stavu linky
- vysielanie spätného vyzváňacieho tónu na linku



**Bloková schéma:**



Modul UB linky tvorí:

- SRL - snímacia a riadiaca logika
- DSP - detektor slučkového prúdu
- OSVT - obvod spätného vyzváňacieho tónu
- D(x) - optická signalizácia stavu linky
- TL(x) - tlačidlo linky
- L(x) - linka
- KM(x) - konektor modulu v zapojovači
- (x) - číslo 1–16 podľa pozície modulu v zapojovači
- ZZ - zbernica zapojovača
- AMP - konektor pripojenia kábla na HRL

Linka, privedená káblom z hlavného rozvodu liniek HRL do konektora AMP v zapojovači, prechádza cez konektor KM(x) do modulu UB linky. Detektor slučkového prúdu DSP detekuje prichádzajúci hovor. Obvod spätného vyzváňacieho tónu OSVT umožňuje vyslať spätný vyzváňací tón volajúcemu účastníkovi. Snímacia a riadiaca logika SRL sníma a riadi činnosť modulu UB linky.

**Kód produktu:** M-AUT-1  
**Názov:** Modul AUT linky

**Popis:**

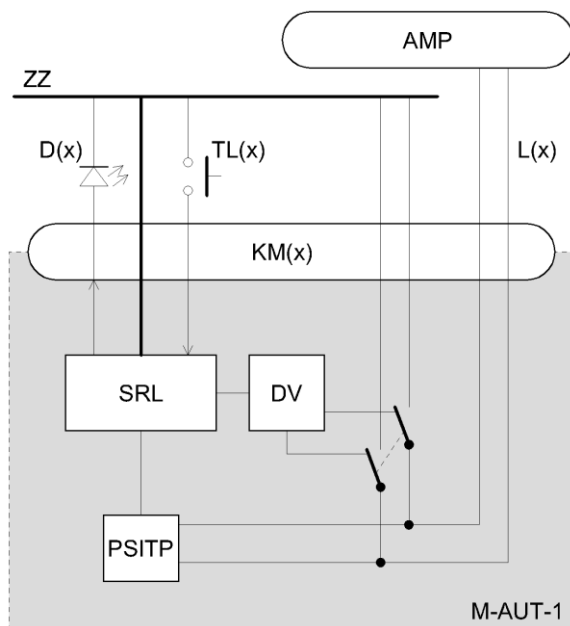
Modul AUT linky slúži na pripojenie linky telefónnej ústredne do zapojovača MIKRO-Z-0.

**Vlastnosti:**

- detekcia prichodzích hovorov
- optická indikácia prichodzích hovorov
- optická indikácia stavu linky
- obsadenie a optická indikácia obsadenia linky
- pridrżanie linky
- akustická signalizácia pridrżania linky



**Bloková schéma:**



Modul AUT linky tvorí:

- SRL - snímacia a riadiaca logika
- DV - detektor vyzváňania
- PSITP - obvod pridrżania a spätného informačného tónu pridrżania
- D(x) - optická signalizácia stavu linky
- TL(x) - tlačidlo linky
- L(x) - linka
- KM(x) - konektor modulu v zapojovači
- (x) - číslo 1–16 podľa pozície modulu v zapojovači
- ZZ - zbernica zapojovača
- AMP - konektor pripojenia kábla na HRL

Linka, privedená káblom z hlavného rozvodu liniek HRL do konektora AMP v zapojovači, prechádza cez konektor KM(x) do modulu AUT linky. Detektor vyzváňania DV detekuje prichodzie vyzváňanie. Obvod pridrżania a spätného informačného tónu pridrżania PSITP umožňuje pridrżiť linku a vysielat' volajúcejmu účastníkovi informačný tón o pridrżaní linky. Snímacia a riadiaca logika SRL sníma a riadi činnosť modulu AUT linky.

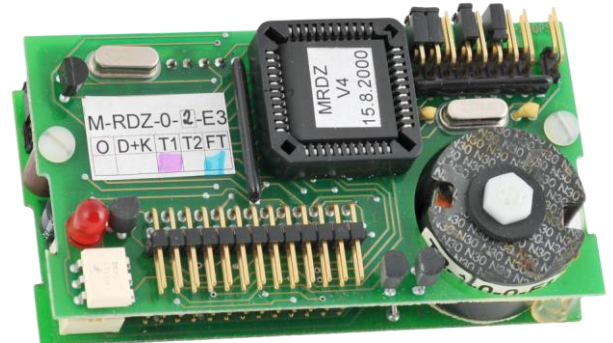
**Kód produktu:** M-RDZ-0  
**Názov:** Modul RDZ linky

**Popis:**

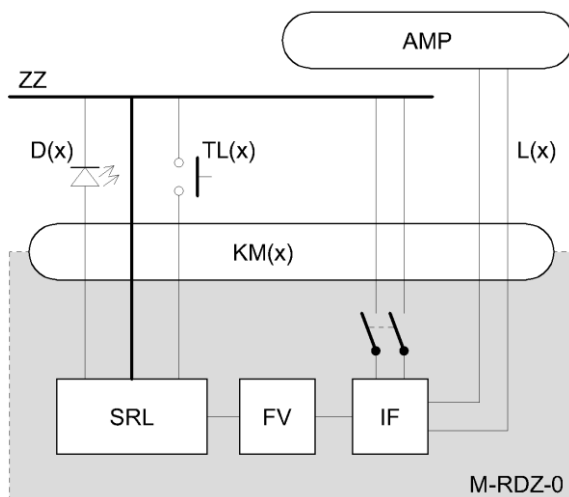
Modul RDZ linky slúži na pripojenie RDZ linky do zapojovača MIKRO, zapojovač MIKRO sa stáva účastníkom dispečerského systému RDZ.

**Vlastnosti:**

- detekcia prichádzajúcich hovorov
- optická indikácia prichádzajúcich hovorov
- optická indikácia stavu linky
- optická indikácia obsadenia linky
- nadviazanie spojenia s dispečerom
- v zapojovači zaberá dve pozície



**Bloková schéma:**



Modul RDZ linky tvorí:

- SRL - snímacia a riadiaca logika
- FV - prijímač/vysielač frekvenčnej voľby
- IF - interface pripojenia RDZ linky do zapojovača
- D(x) - optická signalizácia stavu linky
- TL(x) - tlačidlo linky
- L(x) - linka
- KM(x) - konektor modulu v zapojovači
- (x) – číslo 5-15 podľa pozície modulu v zapojovači
- ZZ - zbernica zapojovača
- AMP - konektor pripojenia kábla na HRL

Linka, privedená káblom z hlavného rozvodu liniek HRL do konektora AMP v zapojovači, prechádza cez konektor KM(x) do modulu RDZ linky cez interface pripojenia RDZ linky IF. Signalizácia na linke prebieha frekvenčnou voľbou pomocou prijímača/vysielača frekvenčnej voľby. Snímacia a riadiaca logika SRL sníma a riadi činnosť modulu.

**Kód produktu:** M-SV8-DTMF

**Názov:** Modul skrátenej frekvenčnej voľby pre 8 čísel

**Popis:**

Modul skrátenej frekvenčnej voľby pre 8 čísel umožňuje využiť štyri tlačidlá zapojovača MIKRO-Z-0 na voľbu jedného až ôsmych čísel volaných účastníkov. Používa sa spolu s modulom AUT linky v režime frekvenčnej voľby.



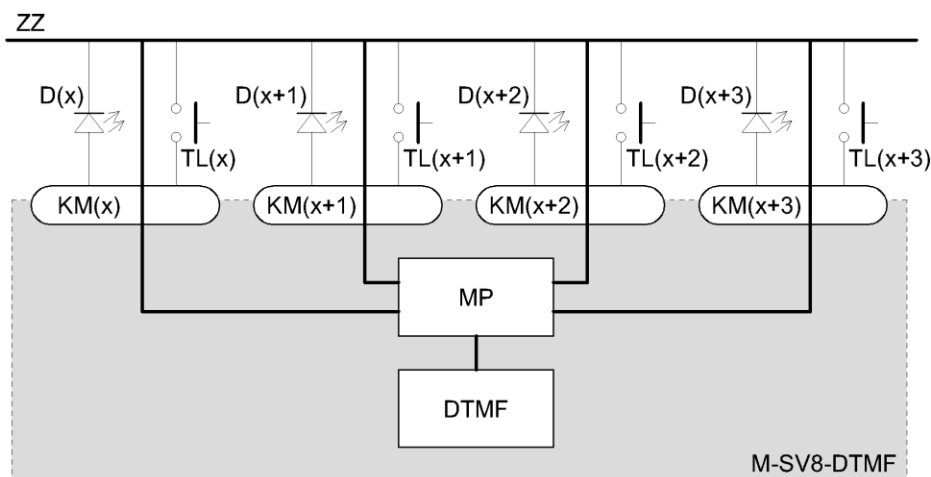
Modul M-SV8-DTMF môže pracovať v dvoch režimoch:

- A - programovanie skrátenej frekvenčnej voľby
- B - automatická voľba do aktívnej linky AUT

**Vlastnosti:**

- max. dĺžka skrátenej voľby je 32 číslic
- pridelenie jedného alebo dvoch účastníckych čísel frekvenčnej voľby jednému tlačidlu
- naprogramovanie maximálne 8 skrátených volieb k 4 tlačidlám v režime A
- automatické vysielanie frekvenčnej voľby do aktívnej AUT linky v režime B
- v zapojovači zaberá štyri pozície

**Bloková schéma:**



Modul skrátenej frekvenčnej voľby tvorí:

MP - mikroprocesor + pamäť čísel

DTMF - prijímač + vysielateľ frekvenčnej voľby

D(x) - D(x+3) - optická signalizácia tlačidla skrátenej voľby

TL(x) - D(x+3) - tlačidlo skrátenej voľby

KM(x) - KM(x+3)- konektory modulu v zapojovači (v zapojovači zaberá 4 voľné pozície)

(x) – číslo 1-13 podľa pozície modulu v zapojovači

ZZ - zbernica zapojovača

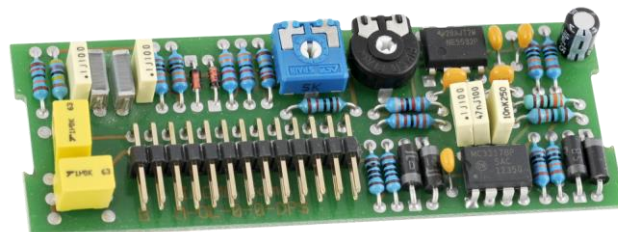
**Kód produktu:** M-OL-0  
**Názov:** Modul odposluchu linky

**Popis:**

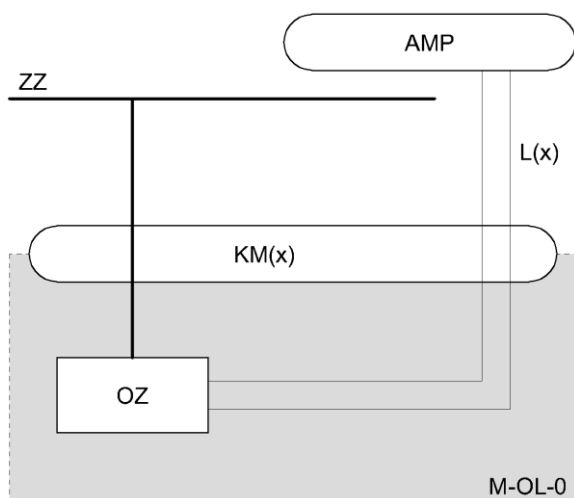
Modul odposluchu linky slúži na privedenie hovorových signálov zo zapojovača MIKRO-Z-0 na hlavný rozvod liniek (HRL).

**Vlastnosti:**

- využitie pre príposluch alebo pre záznam hovorov
- vysokoimpedančné pripojenie k hovorovej linke
- pri pripojení k inému zariadeniu je potrebné linku galvanicky oddeliť



**Bloková schéma:**



Modul OL tvorí:  
 OZ - odposluchový zosilňovač  
 L(x) - linka  
 KM(x) - konektor modulu v zapojovači  
 (x) – 1-16 podľa pozície modulu v zapojovači  
 ZZ - zbernica zapojovača  
 AMP - konektor pripojenia kábla na HRL



**Kód produktu:** M-OES-0  
**Názov:** Modul ovládania externej sirény

**Popis:**

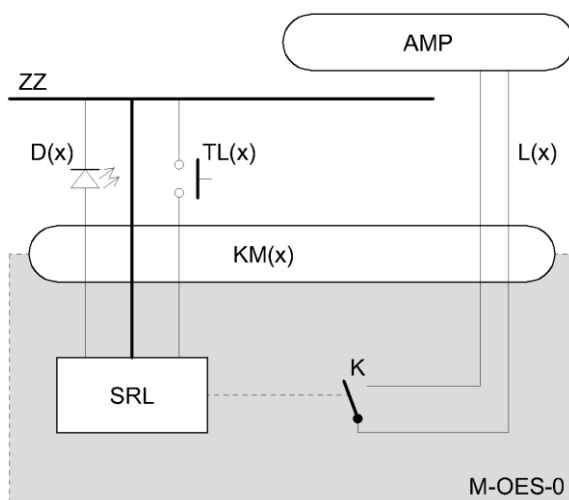
Modul ovládania externej sirény slúži na ovládanie externej sirény.

**Vlastnosti:**

- aktivácia a deaktivácia externej sirény
- indikácia prichádzajúceho hovoru externou sirénou po jej aktivácii
- parametre spínacieho kontaktu:
  - maximálny spínací príkon 15W
  - maximálny prúd 0,5A
  - maximálne napätie 30V



**Bloková schéma:**



Modul ovládania externej sirény tvorí:

- SRL - snímacia a riadiaca logika
- D(x) - optická signalizácia stavu linky
- TL(x) - tlačidlo linky
- L(x) - linka
- KM(x) - konektor modulu v zapojovači
- (x) – číslo 1-16 podľa pozície modulu v zapojovači
- ZZ - zbernica zapojovača
- AMP - konektor pripojenia kábla na HRL

Linka, privedená káblom z hlavného rozvodu liniek HRL do konektora AMP v zapojovači, prechádza cez konektor KM(x) do modulu M-OES-0. Snímacia a riadiaca logika SRL sníma stav zapojovača a spína kontakt K v module. Ak je aktívne vyzváňanie, kontakt K je zopnutý. Stlačením tlačidla TL(x) je možné funkciu ovládania externej sirény povoliť alebo blokovat'. Ak dióda D(x) svieti je funkcia externej sirény povolená. V prípade, že parametre na

spínanie nevyhovujú, je potrebné na spínanie sirény použiť vhodné silové relé ovládané kontaktom K.

**Kód produktu:** M-OES-2S

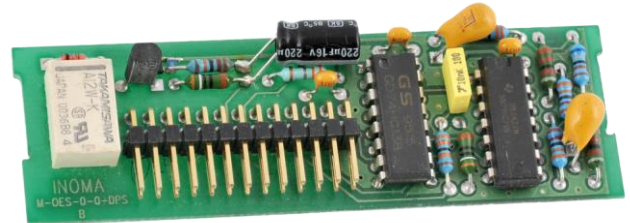
**Názov:** Modul ovládania externej sirény 2 sekundový interval zopnutia

**Popis:**

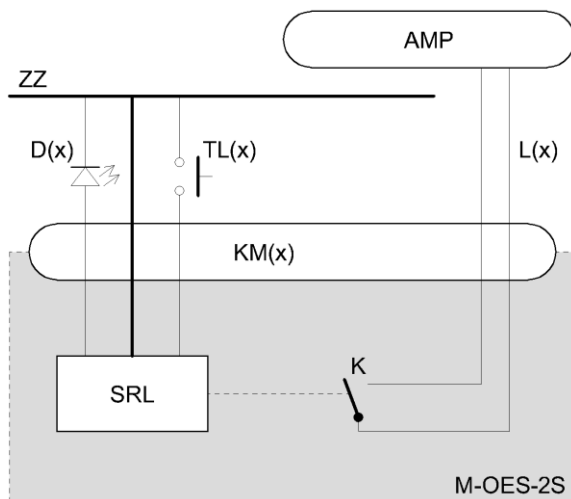
Modul ovládania externej sirény 2 sekundový interval zopnutia M-OES-2S slúži na ovládanie externej sirény zo zapojovača MIKRO-Z-0.

**Vlastnosti:**

- aktivácia a deaktivácia externej sirény
- indikácia prichádzajúceho hovoru externou sirénou po jej aktivácii v dĺžke 2 sekundy
- parametre spínacieho kontaktu:
  - maximálny spínací príkon = 15W
  - $I_{max} = 0,5A$
  - $U_{max} = 30V$



**Bloková schéma:**



Modul ovládania externej sirény tvorí:

- SRL - snímacia a riadiaca logika
- D(x) - optická signalizácia stavu linky
- TL(x) - tlačidlo linky
- L(x) - linka
- KM(x) - konektor modulu v zapojovači
- (x) – číslo 1-16 podľa pozície modulu v zapojovači
- ZZ - zbernica zapojovača
- AMP - konektor pripojenia kábla na HRL

Linka, privedená káblom z hlavného rozvodu liniek HRL do konektora AMP v zapojovači, prechádza cez konektor KM(x) do modulu M-OES-2S. Snímacia a riadiaca logika SRL sníma stav zapojovača a spína kontakt K v module. Ak je aktívne vyzváňanie, kontakt K je zopnutý 2 sekundy. Stlačením tlačidla TL(x) je možné funkciu ovládania externej sirény povoliť alebo blokovat'. Ak dióda D(x) svieti je funkcia externej sirény povolená. V prípade, že

parametre na spínanie nevyhovujú, je potrebné na spínanie sirény použiť vhodné silové relé ovládané kontaktom K.

**Kód produktu:** M-ORU-0  
**Názov:** Modul ovládania rozhlasovej ústredne

**Popis:**

Modul ovládania rozhlasovej ústredne slúži na miestne ovládanie rozhlasovej ústredne RRU alebo inej kompatibilnej zo zapojovača MIKRO-Z-0.

**Vlastnosti:**

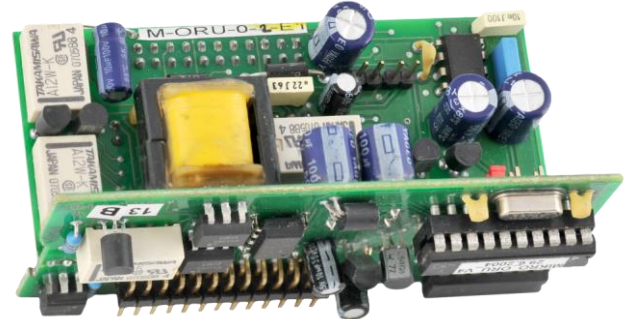
Modul M-ORU-0 môže pracovať v dvoch režimoch:  
režim A - ovládanie rozhlasovej ústredne bez tichého dorozumenia  
režim B - ovládanie rozhlasovej ústredne s tichým dorozumením

Vlastnosti modulu ovládania rozhlasovej ústredne v režime A bez tichého dorozumenia

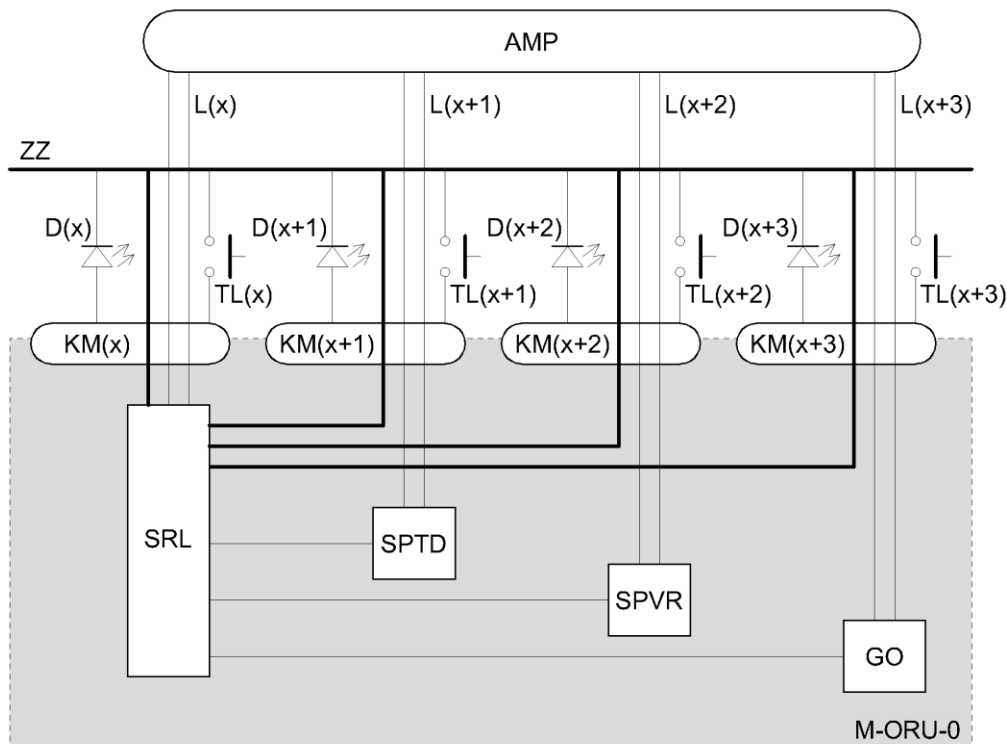
- pripájanie a odpájanie jednej vetvy RU
- optická indikácia pripojenia vetvy RU
- prepínanie úrovne hlasitosti (deň/noc)
- hlásenie cez rozhlasovú ústredňu prostredníctvom mikrofónu
- generovanie signálu GONG pre RU

Vlastnosti modulu ovládania rozhlasovej ústredne v režime B s tichým dorozumením

- prepínanie úrovne hlasitosti (deň/noc)
- hlásenie cez rozhlasovú ústredňu prostredníctvom mikrofónu
- generovanie signálu GONG pre RU
- režim „tiché dorozumenie“ s pomocou externého reproduktora
- optická indikácia aktivácie tichého dorozumenia
- optická indikácia chybné manipulácie s tichým dorozumením



**Bloková schéma:**



Modul ovládania rozhlasovej ústredne tvorí:

SRL - snímacia a radiaca logika

SPVR - snímač prúdu „veľký rozhlas“

SPTD - snímač prúdu „tiché dorozumenie“

SPCHTD - snímač prúdu „chyba pri tichom dorozumení“

GO - galvanické oddelenie

D(x) - optická signalizácia úrovne signálu (deň/noc)

TL(x) - prepínanie úrovne signálu (deň/noc)

D(x+1) - optická signalizácia hlásenia VR

TL(x+1) - ovládanie VR

D(x+2) - optická signalizácia „gong“

TL(x+2) - vysielanie „gong“

D(x+3) - optická signalizácia pripojenia vetvy (v režime A), optická signalizácia stavu tichého dorozumenia (v režime B)

TL(x+3) - ovládanie vetvy (v režime A), ovládanie tichého dorozumenia (v režime B)

KM(x) - KM(x+3) - konektory modulu v zapojovači

(x) – číslo 5-13 podľa pozície modulu v zapojovači

ZZ - zbernica zapojovača

AMP - konektor pripojenia kábla na HRL

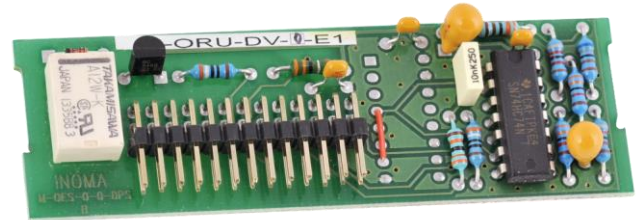
**Kód produktu:** M-ORU-DV  
**Názov:** Modul doplnkovej vetvy rozhlasovej ústredne

**Popis:**

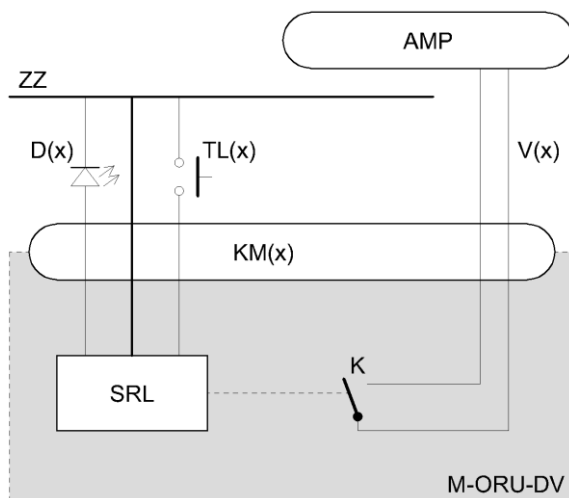
Modul doplnkovej vetvy rozhlasovej ústredne slúži na ovládanie ďalšej vetvy rozhlasovej ústredne zo zapojovača MIKRO-Z-0.

**Vlastnosti:**

- ovládanie jednej vetvy
- pripojenie maximálne 6 vetiev
- optická indikácia stavu vetvy



**Bloková schéma:**



Modul doplnkovej vetvy rozhlasovej ústredne tvorí:

- SRL - snímacia a riadiaca logika
- D(x) - optická signalizácia stavu vetvy
- TL(x) - tlačidlo vetvy
- V(x) - vetva
- KM(x) - konektor modulu v zapojovači
- (x) – číslo 1-16 podľa pozície modulu v zapojovači
- ZZ - zbernica zapojovača
- AMP - konektor pripojenia kábla na HRL

Ovládanie vetvy je privedené káblom z hlavného rozvodu liniek HRL dokonektora AMP v zapojovači, prechádza cez konektor KM(x) do modulu. Snímacia a riadiaca logika SRL sníma stav zapojovača a spína kontakt K v module, ktorý ovláda príslušnú vetvu.

**Kód produktu:** M-TL-0  
**Názov:** Modul tlačidla bez aretácie

**Popis:**

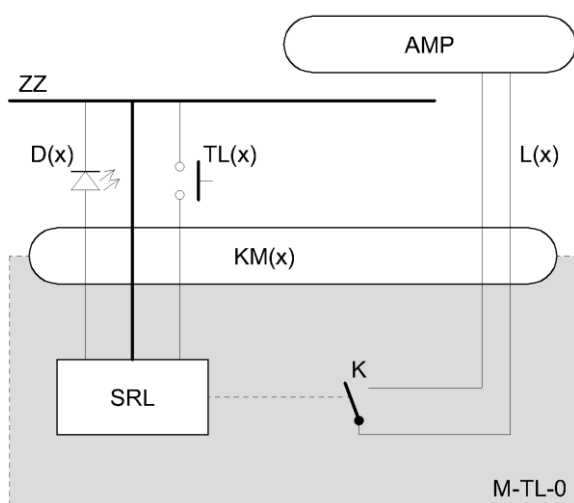
Modul tlačidla bez aretácie slúži na zopnutie kontaktu bez aretácie na zapojovači MIKRO-Z-0.

**Vlastnosti:**

- ovládanie externého zariadenia stlačením príslušného tlačidla
- optická indikácia stavu
- parametre kontaktu:
  - maximálny spínací príkon = 15W
  - $I_{max} = 0,135A$
  - $U_{max} = 110V$



**Bloková schéma:**



Modul tlačidla bez aretácie tvorí:

- SRL - snímacia a riadiaca logika
- K - kontakt
- D(x) - optická signalizácia stavu linky
- TL(x) - tlačidlo linky
- L(x) - linka
- KM(x) - konektor modulu v zapojovači
- (x) – číslo 1-16 podľa pozície modulu v zapojovači
- ZZ - zbernica zapojovača
- AMP - konektor pripojenia kábla na HRL

Snímacia a riadiaca logika SRL ovláda kontakt K na základe stavu tlačidla TL(x). Ak je tlačidlo TL(x) stlačené, kontakt K je zopnutý, dióda D(x) svieti.

**Kód produktu:** M-ANZ-R

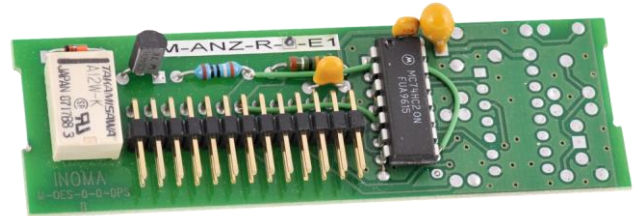
**Názov:** Modul aktivácie nahrávacieho zariadenia rozpínací

**Popis:**

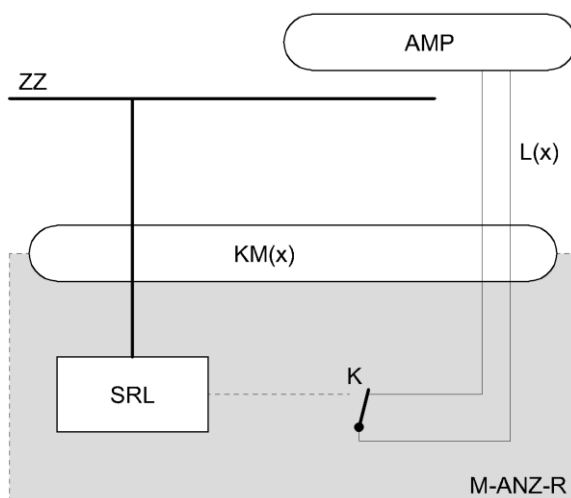
Modul aktivácie nahrávacieho zariadenia rozpínací slúži na rozopnutie kontaktu pri aktivácii ľubovoľnej telefónnej (hovorovej) linky v zapojovači MIKRO-Z-0.

**Vlastnosti:**

- aktivácia záznamového zariadenia rozopnutím kontaktu
- parametre kontaktu:
  - maximálny spínací príkon = 15W
  - $I_{max} = 0,135A$
  - $U_{max} = 110V$



**Bloková schéma:**



Modul aktivácie nahrávacieho zariadenia rozpínací tvorí:

SRL - snímacia a riadiaca logika

K - kontakt

L(x) - linka

KM(x) - konektor modulu v zapojovači

(x) – číslo 1-16 podľa pozície modulu v zapojovači

ZZ - zbernica zapojovača

AMP - konektor pripojenia kábla na HRL

Snímacia a riadiaca logika SRL ovláda kontakt K na základe stavu zapojovača. Ak je na zapojovači aktívna linka (AUT, MB, UB, RDZ, ...), kontakt K sa rozpojí.

**Kód produktu: M-ANZ-Z**

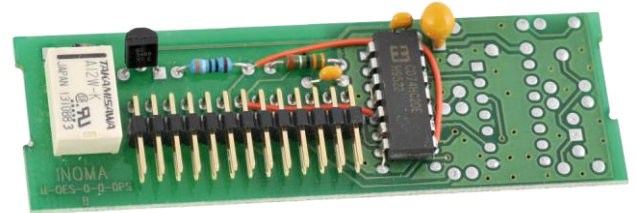
**Názov: Modul aktivácie nahrávacieho zariadenia zapínací**

**Popis:**

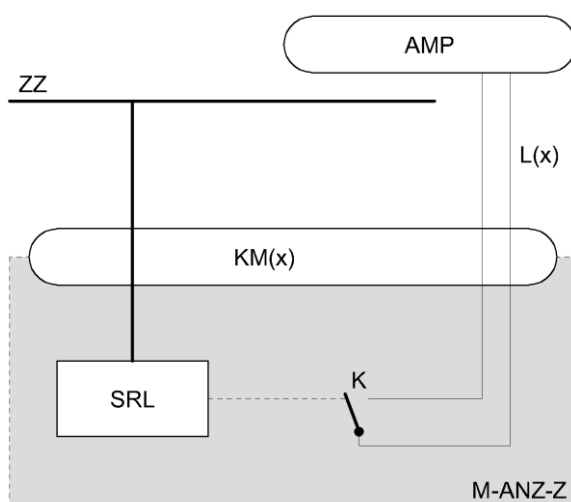
Modul aktivácie nahrávacieho zariadenia zapínací M-ANZ-Z slúži na zopnutie kontaktu pri aktivácii telefónnej linky v zapojovači MIKRO-Z-0.

**Vlastnosti:**

- aktivácia záznamového zariadenia zopnutím kontaktu
- parametre kontaktu:
  - maximálny spínací príkon = 15W
  - $I_{max} = 0,135A$
  - $U_{max} = 110V$



**Bloková schéma:**



Modul aktivácie nahrávacieho zariadenia zapínací M-ANZ-Z tvorí:

SRL - snímacia a radiaca logika

K - kontakt

L(x) - linka

KM(x) - konektor modulu v zapojovači

(x) – číslo 1-16 podľa pozície modulu v zapojovači

ZZ - zbernica zapojovača

AMP - konektor pripojenia kábla na HRL

Snímacia a radiaca logika SRL ovláda kontakt K na základe stavu zapojovača. Ak je na zapojovači aktívna linka (AUT, MB, UB, RDZ, ...), kontakt K sa zopne.



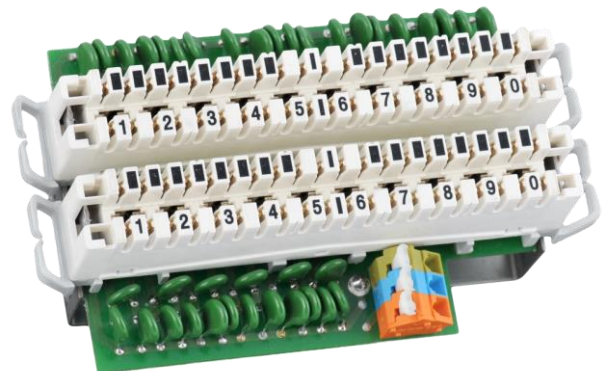
**Kód produktu:** MIKRO-HRL-16  
**Názov:** Hlavný rozvod liniek pre 16 liniek

**Kód produktu:** MIKRO-HRL-16K  
**Názov:** Hlavný rozvod liniek pre 16 liniek v skrini

**Popis:**

Hlavný rozvod liniek MIKRO-HRL-16 (MIKRO-HRL-16K) slúži na pripojenie šestnástich liniek, externých zariadení a napájania a ich následné prepájanie so zapojovačom MIKRO-Z-0.

Hlavný rozvod liniek MIKRO-HRL-16K je určený do samostatnej skrinky v plastovom vyhotovení alebo na držiak 3U určený do 19" rack skrine.



**Kód produktu:** MIKRO-PL-10  
**Názov:** Prepínanie liniek pre 10 liniek

**Popis:**

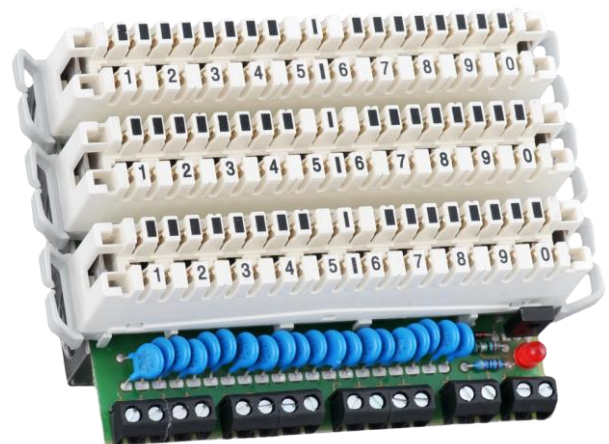
Prepínanie liniek pre 10 liniek je určené na automatické prepínanie desiatich liniek medzi hlavným a náhradným zapojovačom.

Môže byť použitý aj na prepínanie analógových zariadení, ktoré neprekročia parametre spínacieho kontaktu:

- maximálny spínací príkon 15W
- maximálny prúd 0,5A
- maximálne napätie 30V

Obsahuje konektory K1 – K3 pre pripojenie liniek a svorky K4 – K8 pre pripojenie ovládania, napájania a uzemnenia.

Do konektora K1 sa privedú linky, ktorých prevádzku je potrebné zálohovať v náhradnom zapojovači, z konektora K2 sa linky zapoja do náhradného zapojovača a z konektora K3 do hlavného zapojovača.



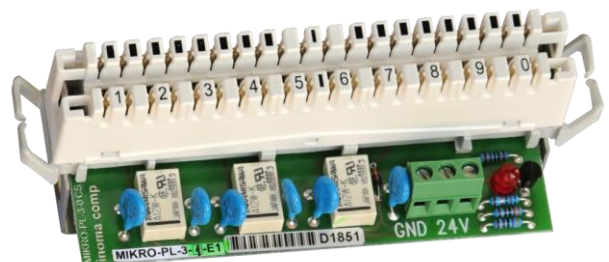
**Kód produktu:** MIKRO-PL-3  
**Názov:** Prepínanie liniek pre 3 linky

**Popis:**

Prepínanie liniek pre 3 linky je určené na prepínanie troch analógových zariadení, ktoré neprekročia parametre spínacieho kontaktu:

- maximálny spínací príkon 15W
- maximálny prúd 0,5A
- maximálne napätie 30V

Obsahuje konektor KRONE pre pripojenie zariadení a ovládania, svorky pre pripojenie napájania a uzemnenia.



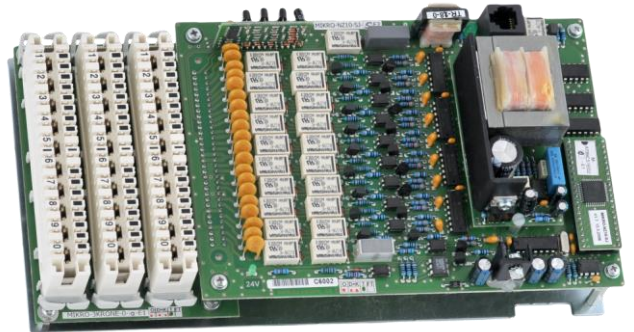
**Kód produktu:** MIKRO-NZ-10  
**Názov:** Zapojovač pre 10 liniek

**Popis:**

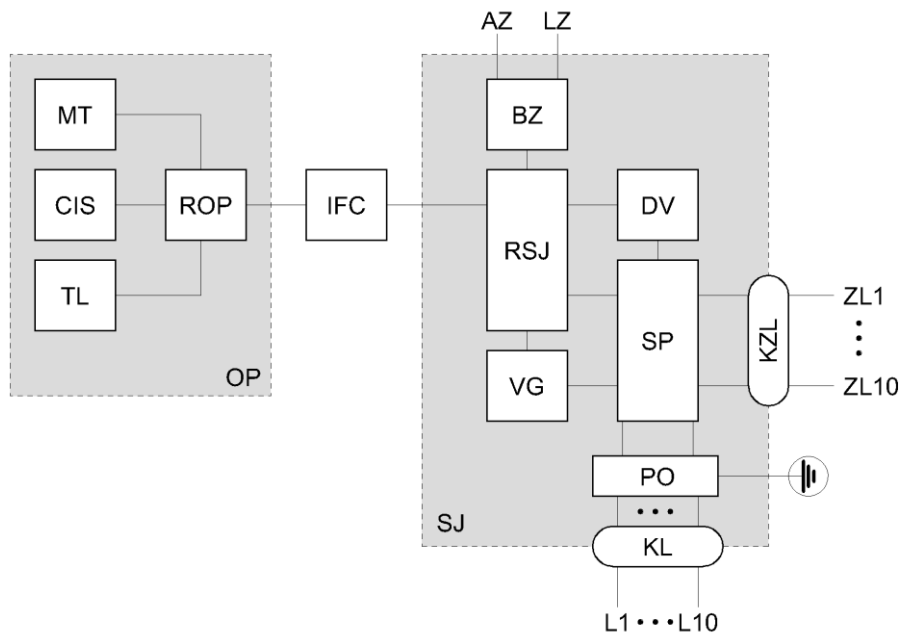
Zapojovač MIKRO-NZ-10 je spojovací systém určený pre pripojenie deviatich MB liniek a jednej AUT linky. Má jednoduchú obsluhu s možnosťou tichej telefónnej prevádzky. Prichodzie hovory sú indikované optickou aj akustickou signalizáciou. Napájaný je zálohovaným zdrojom DC24V.

**Vlastnosti:**

- možnosť pripojenia 9 MB liniek a 1 AUT linky
- impulzná alebo frekvenčná voľba
- pamäť posledného volaného čísla po AUT linke (REDIAL)
- tichá telefónna prevádzka cez miktotelefón
- optická a akustická signalizácia stavu liniek
- automatické vyrovnávanie úrovne hlasitosti
- dynamické potlačenie šumu
- pripojenie k záznamovému systému REVOC
- použitie vo funkcii:
  - zapojovač
  - náhradný zapojovač
  - zapojovač s možnosťou odovzdania obsluhy
  - hlásnicový zapojovač



**Bloková schéma:**



Systém zapojovača MIKRO-NZ-10 tvorí:

OP - obsluhovací pult

SJ - spojovacia jednotka

IFC - interface IFC-CANON-KRONE

Obsluhovací pult OP tvoria:

TL - tlačidlá liniek L1 až L10 spolu s optickými indikáciami stavov

CIS - číselnica pre impulznú alebo frekvenčnú voľbu

MT - tichá hovorová súprava - mikrotelefón

ROP - riadenie obsluhovacieho pultu

Spojovacia jednotka SJ tvoria:

RSJ - riadenie spojovacej jednotky

SP - spojovacie pole

VG - vyzváňací generátor

DV - detektory vyzváňania pre 9 MB liniek a 1 AUT linku

BZ - blok záznamu

PO - prepäťové ochrany

Obsluhovací pult OP zapojovača pomocou ROP dátovo komunikuje s blokom RSJ spojovacej jednotky SJ. Funkciou bloku RSJ je sledovať stav liniek L1 až L10 a na základe povelov od riadenia pultu ROP ovládať spojovacie pole SP pre daný režim práce zapojovača. SP okrem základných funkcií potrebných pre prácu zapojovača, zabezpečuje aj prepnutie liniek z konektora KL na KZL (funkcia sa využíva v režime náhradný zapojovač alebo pri odovzdaní obsluhy inému zapojovaču).

**Kód produktu:** M-KVT-VL  
**Názov:** Modul hlásnicového zapojovača

**Popis:**

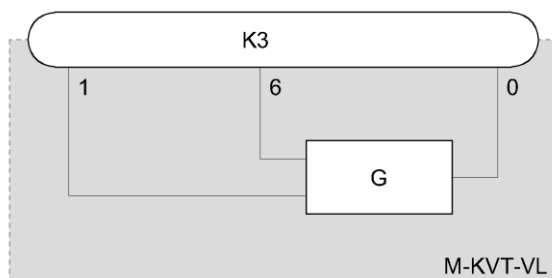
Modul hlásnicového zapojovača je určený do zapojovača MIKRO-NZ-10 v režime „hlásnicový zapojovač“.

**Vlastnosti:**

- generovanie tónu 425 Hz



**Bloková schéma:**



Modul MB linky tvorí:  
 G - generátor

Generátor generuje kontrolný vyzváňací tón pre hlásnicové linky. Kontrolný tón je pomocou programového vybavenia SW-NZ10-SJVL a SW-NZ10-OPVL vysielaný do linky 1 alebo 6 podľa pripojeného hlásnicového okruhu.

**Kód produktu:** SW-NZ10-SJVL  
**Názov:** Softvér spojovacej jednotky pre hlásnicový zapojovač

**Popis:**

Softvér spojovacej jednotky pre hlásnicový zapojovač riadi činnosť celého systému v režime „hlásnicový zapojovač“. Zabezpečuje vyzvonenie a vytvorenie spojenia na pripojených hlásnicových okruhoch a traťovom okruhu. Ovláda signalizácie na obsluhovacom pulte, sníma stav kontaktov koľajového a návěstného radiča. Ak je návěstidlo postavené na návěst' VOL'NO zabezpečuje rozpojenie mikrofónneho obvodu.

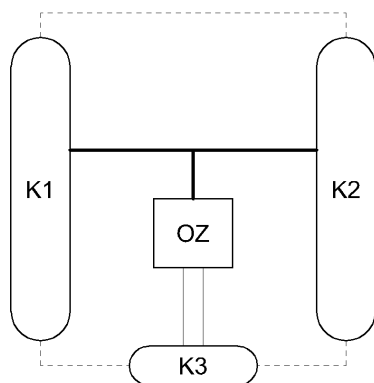
**Kód produktu:** SW-NZ10-OPVL  
**Názov:** Softvér obsluhovacieho pultu pre hlásnicový zapojovač

**Popis:**

Softvér obsluhovacieho pultu pre hlásnicový zapojovač umožňuje na základe povelov z obsluhovacieho pultu ovládať hovorové spojenie s príslušnou linkou. Zabezpečuje pevné priradenie tlačidiel pre dva hlásnicové okruhy, traťový okruh, kontakty koľajového a návěstného radiča. Signalizuje stavy liniek, kontaktov a napájacieho napätia.

**Kód produktu: IFC-OL-0****Názov: Interface odposluchu linky pre MIKRO-NZ-10****Popis:**

Interface odposluchu linky pre MIKRO-NZ-10 IFC-OL-0 slúži na pripojenie odposluchového mikrotelefónu k spojovaciemu systému MIKRO-NZ-10.

**Bloková schéma:**

Interface IFC-OL-0 tvorí:  
K1 – K3 - konektory  
OZ - odposluchový zosilňovač