

Kód produktu: REVOC-U-x
Názov: Záznamový systém REVOC

Popis:

Záznamový systém REVOC je zariadenie slúžiace na záznam hovorov a ich archiváciu z rôznych komunikačných zariadení. Má modulárnu výstavbu s variabilným počtom vstupov (2, 4, 6 alebo 8). Umožňuje zaznamenávať hovory vykonané prostredníctvom počítačového obsluhovacieho pultu vybaveného príslušným softvérom, tlačidlového obsluhovacieho pultu, zapojovača MIKRO-Z-0, MIKRO-NZ-10, prípadne vybraných typov rádiostaníc a liniek.

Je určený pre zabudovanie do 19" rackovej skrine, kde zaberá výšku 16U.

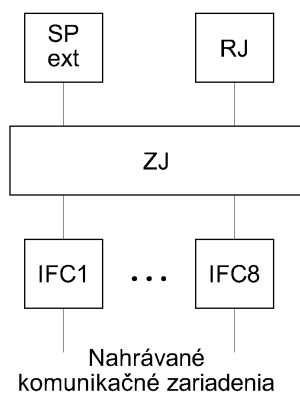
Vlastnosti:

- nahrávanie blízkych aj vzdialených zdrojov signálu
- identifikácia stavu nahrávaného kanálu až po samotný zdroj nahrávky
- automatická aktivácia nahrávania
- archivácia udalostí a prevádzkových stavov pre každý vstup samostatne
- synchronizácia presného času
- optická a akustická indikácia stavu pripojených zariadení, riadiacej jednotky a napájania
- externý stavový panel pre optickú a akustickú indikáciu stavov (umiestnený v zornom poli obsluhy)
- kontrola celistvosti nahrávanej linky až po obsluhovací pult
- správa systému a prístupové oprávnenia v rôznych stupňoch podľa špecifikácií zákazníka
- prístup do systému až po autorizácii

Záznamový systém REVOC-U-x tvorí:

- zberná jednotka
- riadiaca jednotka pre záznam hovorov s príslušným programovým vybavením
- zálohovaný zdroj UPS
- stavový panel externý REVOC-SP-0
- blok prispôsobenia (použitie závisí od počtu a typu nahrávaných zariadení - REVOC-IFC-N, REVOC-IFC-MOT, REVOC-IFC-OPMUD)

Bloková schéma:



ZJ - zberná jednotka
 RJ – riadiaca jednotka
 SP ext – stavový panel externý
 IFC1 – IFC8 – blok prispôsobenia

Audio signál sa z nahrávaného zariadenia privádza do zbernej jednotky ZJ cez príslušný blok prispôsobenia IFC1 - IFC8. Blok prispôsobenia umožňuje pripojiť k záznamovému systému REVOC rôzne typy komunikačných zariadení. Vyhodnocuje aktivitu pripojenej linky a jej stav posiela cez linkový modul do zbernej jednotky. Na stavovom paneli zbernej jednotky sa opticky zobrazujú aktuálne stavy nahrávaných zariadení, stav riadiacej jednotky pre záznam hovorov a stav napájania z UPS. Poruchové stavy sú sprevádzané aj akustickou signalizáciou. Tieto informácie sa súčasne zobrazujú aj na externom stavovom paneli SP ext. Zberná jednotka digitalizuje zosnímaný audio signál a zabezpečuje jeho uloženie do riadiacej jednotky RJ. Riadiaca jednotka riadi celý proces

vytvárania a spracovania záznamov. Ku každému záznamu vytvára súbor s informáciami, ktoré umožňujú jednoznačnú identifikáciu daného hovoru. Systém je navrhnutý tak, aby nebolo možné zmazať alebo upraviť súbor obsahujúci zaznamenaný hovor.

Kód produktu: REVOC-U-2
Názov: Záznamový systém REVOC pre 2 vstupy

Popis:

Záznamový systém REVOC pre 2 vstupy REVOC-U-2 je zariadenie slúžiace na záznam hovorov a ich archiváciu z dvoch rôznych komunikačných zariadení.

Umožňuje zaznamenávať hovory vykonané prostredníctvom počítačového obsluhovacieho pultu vybaveného príslušným softvérom, tlačidlového obsluhovacieho pultu, zapojovača MIKRO-Z-0, MIKRO-NZ-10, prípadne vybraných typov rádiostaníc a liniek.

Je určený pre zabudovanie do 19" rackovej skrine, kde zaberá výšku 16U.

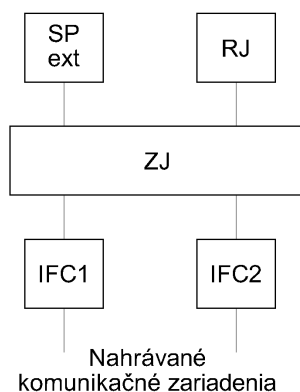
Vlastnosti:

- nahrávanie blízkych aj vzdialených zdrojov signálu
- identifikácia stavu nahrávaného kanálu až po samotný zdroj nahrávky
- automatická aktivácia nahrávania
- archivácia udalostí a prevádzkových stavov pre každý vstup samostatne
- synchronizácia presného času
- optická a akustická indikácia stavu pripojených zariadení, riadiacej jednotky a napájania
- externý stavový panel pre optickú a akustickú indikáciu stavov (umiestnený v zornom poli obsluhy)
- kontrola celistvosti nahrávanej linky až po obsluhovací pult
- správa systému a prístupové oprávnenia v rôznych stupňoch podľa špecifikácií zákazníka
- prístup do systému až po autorizácii

Záznamový systém REVOC-U-2 tvorí:

- riadiaca jednotka pre záznam hovorov s príslušným programovým vybavením
- zberná jednotka
- zálohovaný zdroj UPS
- stavový panel externý REVOC-SP-0
- blok prispôsobenia (použitie závisí od počtu a typu nahrávaných zariadení - REVOC-IFC-N, REVOC-IFC-MOT, REVOC-IFC-OPMUD)

Bloková schéma:



ZJ - zberná jednotka
 RJ – riadiaca jednotka
 SP ext – stavový panel externý
 IFC1 – IFC2 – blok prispôsobenia

Audio signál sa z nahrávaného zariadenia privádza do zbernej jednotky ZJ cez príslušný blok prispôsobenia IFC1 - IFC8. Blok prispôsobenia umožňuje pripojiť k záznamovému systému REVOC rôzne typy komunikačných zariadení. Vyhodnocuje aktivitu pripojenej linky a jej stav posiela cez linkový modul do zbernej jednotky. Na stavovom paneli zbernej jednotky sa opticky zobrazujú aktuálne stavy nahrávaných zariadení, stav riadiacej jednotky pre záznam hovorov a stav napájania z UPS. Poruchové stavy sú sprevádzané aj akustickou signalizáciou. Tieto informácie sa súčasne zobrazujú aj na externom stavovom paneli SP ext. Zberná jednotka digitalizuje zosnímaný audio signál a zabezpečuje

jeho uloženie do riadiacej jednotky RJ. Riadiaca jednotka riadi celý proces vytvárania a spracovania záznamov. Ku každému záznamu vytvára súbor s informáciami, ktoré umožňujú jednoznačnú identifikáciu daného hovoru. Systém je navrhnutý tak, aby nebolo možné zmazať alebo upraviť súbor obsahujúci zaznamenaný hovor.

Kód produktu: REVOC-U-4
Názov: Záznamový systém REVOC pre 4 vstupy

Popis:

Záznamový systém REVOC pre 4 vstupy REVOC-U-4 je zariadenie slúžiace na záznam hovorov a ich archiváciu zo štyroch rôznych komunikačných zariadení.

Umožňuje zaznamenávať hovory vykonané prostredníctvom počítačového obsluhovacieho pultu vybaveného príslušným softvérom, tlačidlového obsluhovacieho pultu, zapojovača MIKRO-Z-0, MIKRO-NZ-10, prípadne vybraných typov rádiostaníc a liniek.

Je určený pre zabudovanie do 19" rackovej skrine, kde zaberá výšku 16U.

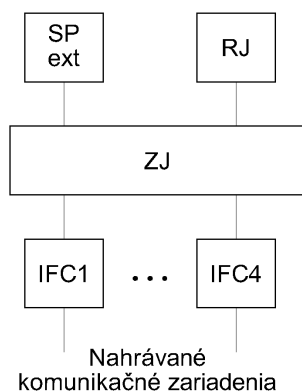
Vlastnosti:

- nahrávanie blízkych aj vzdialených zdrojov signálu
- identifikácia stavu nahrávaného kanálu až po samotný zdroj nahrávky
- automatická aktivácia nahrávania
- archivácia udalostí a prevádzkových stavov pre každý vstup samostatne
- synchronizácia presného času
- optická a akustická indikácia stavu pripojených zariadení, riadiacej jednotky a napájania
- externý stavový panel pre optickú a akustickú indikáciu stavov (umiestnený v zornom poli obsluhy)
- kontrola celistvosti nahrávanej linky až po obsluhovací pult
- správa systému a prístupové oprávnenia v rôznych stupňoch podľa špecifikácií zákazníka
- prístup do systému až po autorizácii

Záznamový systém REVOC-U-4 tvorí:

- riadiaca jednotka pre záznam hovorov s príslušným programovým vybavením
- zberná jednotka
- zálohovaný zdroj UPS
- stavový panel externý REVOC-SP-0
- blok prispôsobenia (použitie závisí od počtu a typu nahrávaných zariadení - REVOC-IFC-N, REVOC-IFC-MOT, REVOC-IFC-OPMUD)

Bloková schéma:



ZJ - zberná jednotka
 RJ – riadiaca jednotka
 SP ext – stavový panel externý
 IFC1 – IFC4 – blok prispôsobenia

Audio signál sa z nahrávaného zariadenia privádza do zbernej jednotky ZJ cez príslušný blok prispôsobenia IFC1 - IFC8. Blok prispôsobenia umožňuje pripojiť k záznamovému systému REVOC rôzne typy komunikačných zariadení. Vyhodnocuje aktivitu pripojenej linky a jej stav posiela cez linkový modul do zbernej jednotky. Na stavovom paneli zbernej jednotky sa opticky zobrazujú aktuálne stavy nahrávaných zariadení, stav riadiacej jednotky pre záznam hovorov a stav napájania z UPS. Poruchové stavy sú sprevádzané aj akustickou signalizáciou. Tieto informácie sa súčasne zobrazujú aj na externom stavovom paneli SP ext. Zberná jednotka digitalizuje zosnímaný audio signál a zabezpečuje

jeho uloženie do riadiacej jednotky RJ. Riadiaca jednotka riadi celý proces vytvárania a spracovania záznamov. Ku každému záznamu vytvára súbor s informáciami, ktoré umožňujú jednoznačnú identifikáciu daného hovoru. Systém je navrhnutý tak, aby nebolo možné zmazať alebo upraviť súbor obsahujúci zaznamenaný hovor.

Kód produktu: REVOC-U-6
Názov: Záznamový systém REVOC pre 6 vstupov

Popis:

Záznamový systém REVOC pre 6 vstupov REVOC-U-6 je zariadenie slúžiace na záznam hovorov a ich archiváciu zo šiestich rôznych komunikačných zariadení. Umožňuje zaznamenávať hovory vykonané prostredníctvom počítačového obsluhovacieho pultu vybaveného príslušným softvérom, tlačidlového obsluhovacieho pultu, zapojovača MIKRO-Z-0, MIKRO-NZ-10, prípadne vybraných typov rádiostaníc a liniek. Je určený pre zabudovanie do 19" rackovej skrine, kde zaberá výšku 16U.

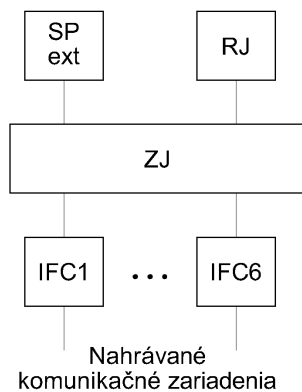
Vlastnosti:

- nahrávanie blízkych aj vzdialených zdrojov signálu
- identifikácia stavu nahrávaného kanálu až po samotný zdroj nahrávky
- automatická aktivácia nahrávania
- archivácia udalostí a prevádzkových stavov pre každý vstup samostatne
- synchronizácia presného času
- optická a akustická indikácia stavu pripojených zariadení, riadiacej jednotky a napájania
- externý stavový panel pre optickú a akustickú indikáciu stavov (umiestnený v zornom poli obsluhy)
- kontrola celistvosti nahrávanej linky až po obsluhovací pult
- správa systému a prístupové oprávnenia v rôznych stupňoch podľa špecifikácií zákazníka
- prístup do systému až po autorizácii

Záznamový systém REVOC-U-6 tvorí:

- riadiaca jednotka pre záznam hovorov s príslušným programovým vybavením
- zberná jednotka
- zálohovaný zdroj UPS
- stavový panel externý REVOC-SP-0
- blok prispôsobenia (použitie závisí od počtu a typu nahrávaných zariadení - REVOC-IFC-N, REVOC-IFC-MOT, REVOC-IFC-OPMUD)

Bloková schéma:



ZJ - zberná jednotka
 RJ – riadiaca jednotka
 SP ext – stavový panel externý
 IFC1 – IFC6 – blok prispôsobenia

Audio signál sa z nahrávaného zariadenia privádza do zbernej jednotky ZJ cez príslušný blok prispôsobenia IFC1 - IFC8. Blok prispôsobenia umožňuje pripojiť k záznamovému systému REVOC rôzne typy komunikačných zariadení. Vyhodnocuje aktivitu pripojenej linky a jej stav posiela cez linkový modul do zbernej jednotky. Na stavovom paneli zbernej jednotky sa opticky zobrazujú aktuálne stavy nahrávaných zariadení, stav riadiacej jednotky pre záznam hovorov a stav napájania z UPS. Poruchové stavy sú sprevádzané aj akustickou signalizáciou. Tieto informácie sa súčasne zobrazujú aj na externom stavovom paneli SP ext. Zberná jednotka digitalizuje zosnímaný audio signál a zabezpečuje

jeho uloženie do riadiacej jednotky RJ. Riadiaca jednotka riadi celý proces vytvárania a spracovania záznamov. Ku každému záznamu vytvára súbor s informáciami, ktoré umožňujú jednoznačnú identifikáciu daného hovoru. Systém je navrhnutý tak, aby nebolo možné zmazať alebo upraviť súbor obsahujúci zaznamenaný hovor.

Kód produktu: REVOC-U-8
Názov: Záznamový systém REVOC pre 8 vstupov

Popis:

Záznamový systém REVOC pre 8 vstupov REVOC-U-8 je zariadenie slúžiace na záznam hovorov a ich archiváciu z ôsmich rôznych komunikačných zariadení. Umožňuje zaznamenávať hovory vykonané prostredníctvom počítačového obsluhovacieho pultu vybaveného príslušným softvérom, tlačidlového obsluhovacieho pultu, zapojovača MIKRO-Z-0, MIKRO-NZ-10, prípadne vybraných typov rádiostaníc a liniek. Je určený pre zabudovanie do 19" rackovej skrine, kde zaberá výšku 16U.

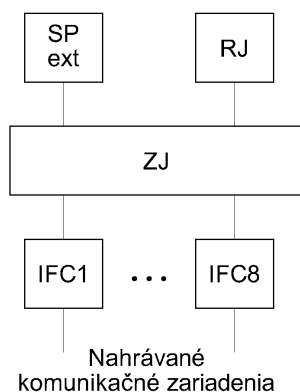
Vlastnosti:

- nahrávanie blízkych aj vzdialených zdrojov signálu
- identifikácia stavu nahrávaného kanálu až po samotný zdroj nahrávky
- automatická aktivácia nahrávania
- archivácia udalostí a prevádzkových stavov pre každý vstup samostatne
- synchronizácia presného času
- optická a akustická indikácia stavu pripojených zariadení, riadiacej jednotky a napájania
- externý stavový panel pre optickú a akustickú indikáciu stavov (umiestnený v zornom poli obsluhy)
- kontrola celistvosti nahrávanej linky až po obsluhovací pult
- správa systému a prístupové oprávnenia v rôznych stupňoch podľa špecifikácií zákazníka
- prístup do systému až po autorizácii

Záznamový systém REVOC-U-8 tvorí:

- riadiaca jednotka pre záznam hovorov s príslušným programovým vybavením
- zberná jednotka
- zálohovaný zdroj UPS
- stavový panel externý REVOC-SP-0
- blok prispôsobenia (použitie závisí od počtu a typu nahrávaných zariadení - REVOC-IFC-N, REVOC-IFC-MOT, REVOC-IFC-OPMUD)

Bloková schéma:



ZJ - zberná jednotka
 RJ – riadiaca jednotka
 SP ext – stavový panel externý
 IFC1 – IFC8 – blok prispôsobenia

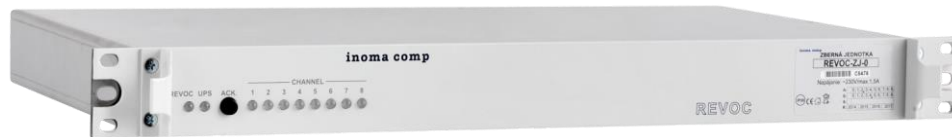
Audio signál sa z nahrávaného zariadenia privádza do zbernej jednotky ZJ cez príslušný blok prispôsobenia IFC1 - IFC8. Blok prispôsobenia umožňuje pripojiť k záznamovému systému REVOC rôzne typy komunikačných zariadení. Vyhodnocuje aktivitu pripojenej linky a jej stav posiela cez linkový modul do zbernej jednotky. Na stavovom paneli zbernej jednotky sa opticky zobrazujú aktuálne stavy nahrávaných zariadení, stav riadiacej jednotky pre záznam hovorov a stav napájania z UPS. Poruchové stavy sú sprevádzané aj akustickou signalizáciou. Tieto informácie sa súčasne zobrazujú aj na externom stavovom paneli SP ext. Zberná jednotka digitalizuje zosnímaný audio signál a zabezpečuje jeho uloženie do riadiacej jednotky RJ. Riadiaca jednotka riadi celý proces

vytvárania a spracovania záznamov. Ku každému záznamu vytvára súbor s informáciami, ktoré umožňujú jednoznačnú identifikáciu daného hovoru. Systém je navrhnutý tak, aby nebolo možné zmazať alebo upraviť súbor obsahujúci zaznamenaný hovor.

Kód produktu: REVOC-ZJ-0
Názov: Zberná jednotka

Popis:

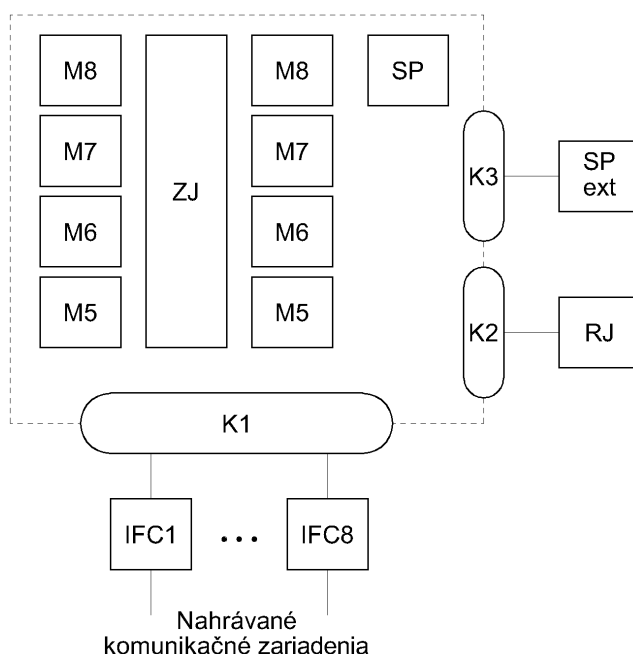
Zberná jednotka REVOC-ZJ-0 slúži na spracovanie audio signálov z bloku prispôsobenia, digitalizuje zosnímaný signál a zabezpečuje jeho uloženie do riadiacej jednotky. Je určený pre zabudovanie do 19" rackovej skrine, kde zaberá výšku 1U.



Vlastnosti:

- modulárna výstavba s variabilným počtom vstupov pre nahrávanie (2, 4, 6 alebo 8)
- komunikácia s blokom prispôsobenia po dvojvodičovom metalickom vedení
- kontrola celistvosti vedenia
- signalizácia aktívneho nahrávania pre blok prispôsobenia
- spracovanie hovorového audio signálu
- optická a akustická indikácia stavu pripojených zariadení, riadiacej jednotky a napájania
- prenos optickej a akustickej indikácie stavov na externý stavový panel

Bloková schéma:



Zbernú jednotku REVOC-ZJ-0 tvorí:

- ZJ – zberná jednotka
- M1 – M8 – linkové moduly
- K1 – K3 – konektory pre pripojenie zariadení
- SP – stavový panel

Pripojené zariadenia:

- IFC1 – IFC8 – blok prispôsobenia
- SP ext – stavový panel externý
- RJ – riadiaca jednotka pre záznam hovorov

Audio signál sa z nahrávaného zariadenia privádza do zbernej jednotky ZJ cez príslušný blok prispôsobenia IFC1 - IFC8 a linkový modul M1 – M8. Zberná jednotka digitalizuje zosnímaný audio signál a zabezpečuje jeho uloženie do riadiacej jednotky RJ. Na stavovom paneli zbernej jednotky sa opticky zobrazujú aktuálne stavy nahrávaných zariadení, stav riadiacej jednotky pre záznam hovorov a stav napájania z UPS. Poruchové stavy sú sprevádzané aj akustickou signalizáciou. Tieto informácie sa súčasne zobrazujú aj na externom stavovom paneli SP ext.

Kód produktu: REVOC-U-RJ
Názov: Riadiaca jednotka pre zaznam hovorov typu REVOC-U

Popis:

Riadiaca jednotka pre zaznam hovorov REVOC-U-RJ s príslušným programovým vybavením riadi celý proces vytvárania a spracovania záznamov v záznamovom systéme REVOC.

Vlastnosti:

- spracovanie digitalizovaného hovorového signálu a uloženie na pevný disk
- vytváranie súboru s informáciami ku každému záznamu
- archivácia vytvorených súborov
- znemožnenie úprav vytvorených súborov alebo ich zmazanie
- prístup k zaznamenaným hovorom a informáciám o záznamoch

Kód produktu: REVOC-SERVER-RJ
Názov: Riadiaca jednotka pre replikáciu zaznamenaných hovorov zo systémov REVOC typu SERVER

Popis:

Riadiaca jednotka pre replikáciu zaznamenaných hovorov REVOC-SERVER-RJ umožňuje archivovať replikované záznamy zo všetkých dostupných záznamových systémov REVOC a kontroluje vzdialený užívateľský prístup k záznamom.

Kód produktu: REVOC-ALFA-1
Názov: Programové vybavenie do OPPC pre záznam hovoru v systéme ALFA

Popis:

Programové vybavenie do OPPC pre záznam hovoru REVOC-ALFA-1 je určený pre záznam hovorov z počítačového obsluhacieho pultu spojovacieho systému ALFA. Inštaluje sa priamo na počítači obsluhacieho pultu OPPC.

Ku každému záznamu vytvára súbor s informáciami, ktoré umožňujú jednoznačnú identifikáciu daného hovoru. Systém je navrhnutý tak, aby nebolo možné zmazať alebo upraviť súbor obsahujúci zaznamenaný hovor.

Vlastnosti:

- záznam hovoru riadený zo spojovacieho systému ALFA
- informácie o každej nahrávanej linke
- automatická aktivácia nahrávania
- záznam o udalostiach
- optická i akustická indikácia stavu nahrávania
- logovaný prístup do systému, možný len po autorizácii užívateľa

Kód produktu: REVOC-SP-0
Názov: Stavový panel

Popis:

Stavový panel REVOC-SP-0 je externý panel záznamového systému REVOC. Umiestňuje sa v zornom poli obsluhy, pričom maximálna vzdialenosť od zbernej jednotky je 25 m. Zobrazuje aktuálny stav záznamového systému a nahrávaných zariadení.

Vlastnosti:

- optická indikácia stavu každého pripojeného kanálu – zaznamenávaného zariadenia
- optická indikácia stavu celého zariadenia
- optická indikácia stavu napájania
- akustická signalizácia poruchových stavov



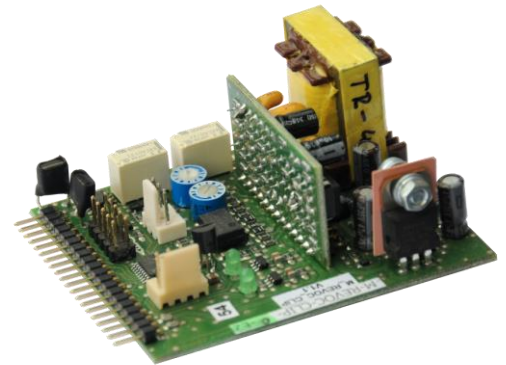
Kód produktu: M-REVOC-CLIP
Názov: Modul nahrávania s CLIP

Popis:

Modul nahrávania M-REVOC-CLIP je linkový modul určený pre komunikáciu s blokom prispôsobenia REVOC-OPMUD-CLIP. Zabudovaný je v zbernej jednotke, ktorej poskytuje informácie o stave linky.

Vlastnosti:

- vyhodnocovanie aktivity pripojenej linky
- snímanie audio signálu a jeho prenos do zbernej jednotky
- k bloku prispôsobenia REVOC-OPMUD-CLIP umiestnenom v zaznamenávanom zariadení pripojený tromi vodičmi metalického vedenia Cu 0,8 mm
- max. vzdialenosť zaznamenávaného zariadenia 4,5 km



Kód produktu: REVOC-IFC-0
Názov: Blok prispôsobenia

Popis:

Blok prispôsobenia REVOC-IFC-0 slúži na prispôsobenie audio signálu z rôznych typov komunikačných zariadení k záznamovému systému REVOC. Umožňuje pripojenie zapojovača MIKRO-Z-0, MIKRO-NZ-10, obsluhovacieho pultu ALFA-OPx-0, ALFA-OPx-M a liniek AUT, MB, UB.

Vlastnosti:

- vyhodnocovanie aktivity pripojenej linky
- snímanie audio signálu a jeho prenos do zbernej jednotky
- optická indikácia stavu nahrávaného zariadenia a napájacieho napätia
- zabezpečenie správneho zakončenia vedenia
- kompenzácia útlmu metalického vedenia



Kód produktu: REVOC-IFC-N
Názov: Blok prispôsobenia

Popis:

Blok prispôsobenia REVOC-IFC-0 slúži na prispôsobenie audio signálu z rôznych typov komunikačných zariadení k záznamovému systému REVOC. Umožňuje pripojenie zapojovača MIKRO-Z-0, MIKRO-NZ-10, obsluhovacieho pultu ALFA-OPx-0, ALFA-OPx-M a liniek AUT, MB, UB.

Vlastnosti:

- vyhodnocovanie aktivity pripojenej linky
- snímanie audio signálu a jeho prenos do zbernej jednotky
- optická indikácia stavu nahrávaného zariadenia a napájacieho napätia
- zabezpečenie správneho zakončenia vedenia
- kompenzácia útlmu metalického vedenia



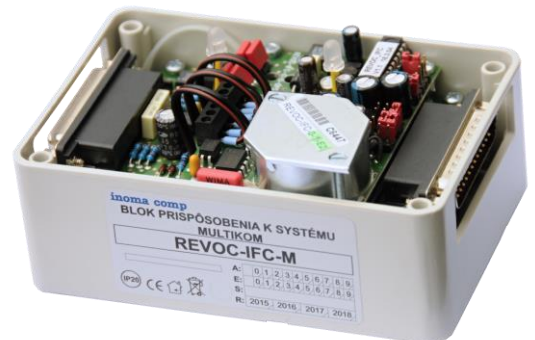
Kód produktu: REVOC-IFC-M
Názov: Blok prispôsobenia k systému MULTIKOM

Popis:

Blok prispôsobenia REVOC-IFC-M slúži na prispôsonenie audio signálu zo systému MULTIKOM k záznamovému systému REVOC.

Vlastnosti:

- vyhodnocovanie aktivity pripojenej linky
- snímanie audio signálu a jeho prenos do zbernej jednotky
- optická indikácia stavu nahrávaného zariadenia a napájacieho napätia
- zabezpečenie správneho zakončenia vedenia
- kompenzácia útlmu metalického vedenia



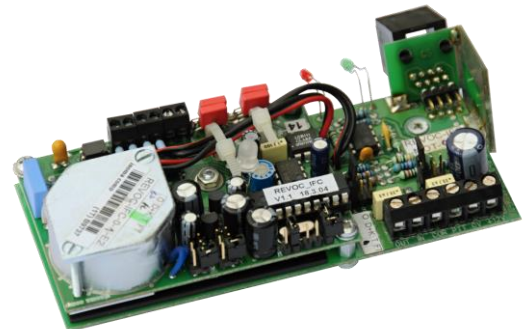
Kód produktu: REVOC-IFC-MOT
Názov: Blok prispôsobenia k rádiostanici MOTOROLA

Popis:

Blok prispôsobenia REVOC-IFC-MOT slúži na prispôsonenie audio signálu zo základňovej rádiostanice MOTOROLA k záznamovému systému REVOC. Umožňuje pripojenie rádiostaníc typu GM340, GM360 a GM380.

Vlastnosti:

- vyhodnocovanie aktivity pripojenej linky
- snímanie audio signálu a jeho prenos do zbernej jednotky
- optická indikácia stavu nahrávaného zariadenia a napájacieho napätia
- zabezpečenie správneho zakončenia vedenia
- kompenzácia útlmu metalického vedenia



Kód produktu: REVOC-MOT-ID
Názov: Interface pre záznam rádiostanice MOTOROLA

Popis:

Interface REVOC-MOT-ID slúži na prispôsonenie audio signálu zo základňovej rádiostanice MOTOROLA k záznamovému systému REVOC. Umožňuje pripojenie rádiostaníc typu GM340, GM360 a GM380.

Vlastnosti:

- vyhodnocovanie aktivity pripojenej linky
- snímanie audio signálu a jeho prenos do zbernej jednotky
- optická indikácia stavu nahrávaného zariadenia a napájacieho napätia
- kontrola celistvosti nahrávanej linky
- informácia o hovore s funkciou CLIP
- zabezpečenie správneho zakončenia vedenia
- kompenzácia útlmu metalického vedenia

