

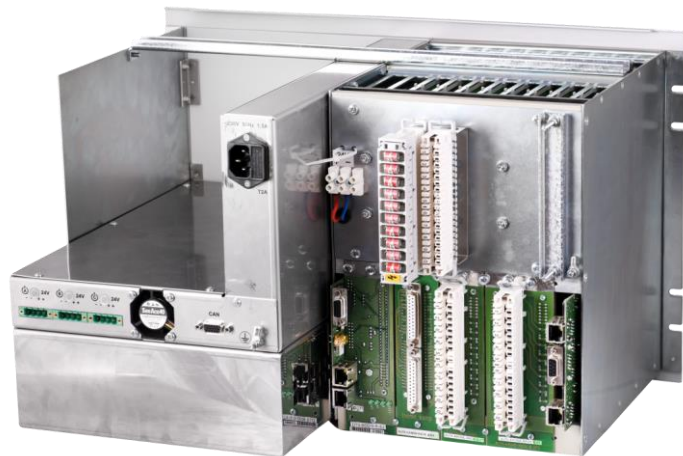
Názov: Spojovací systém DTS

Popis:

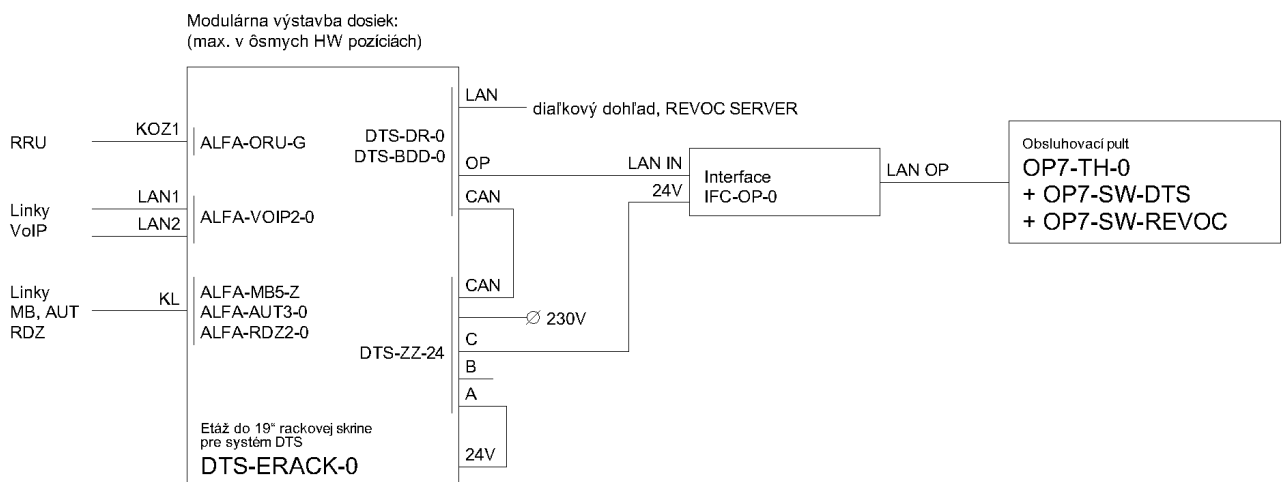
Spojovací systém DTS je určený pre hlasovú komunikáciu cez linky rôzneho typu bez možnosti vzájomného prepájania hovorov. Umožňuje nahrávanie hovorov a diaľkový dohľad.

Vlastnosti:

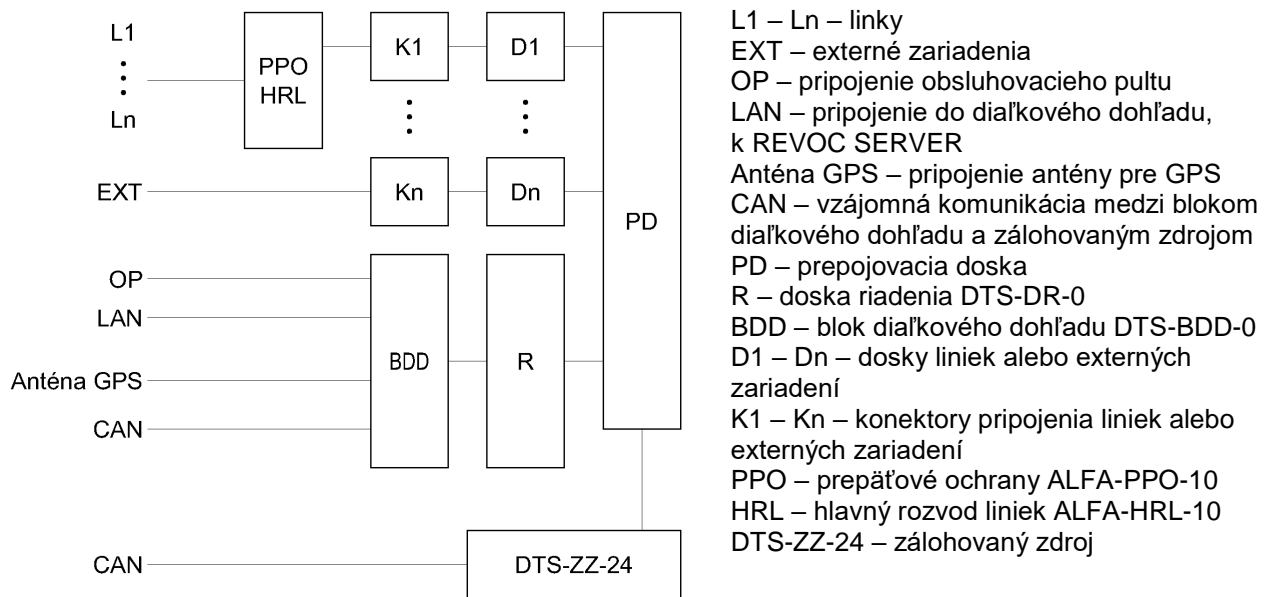
- modulárna výstavba počtu a typov liniek maximálne v ôsmich HW pozíciách
- šírka frekvenčného pásma 150 Hz – 6800 Hz
- možnosť vyvedenia aktívnej linky pre odposluch
- možnosť pripojenia obsluhovacieho pultu cez počítačovú sieť alebo priamym káblom
- tichá a hlasitá telefónna prevádzka
- optická a akustická signalizácia stavu liniek
- optická indikácia poruchy alebo chybných manipulácií
- optická indikácia stavu napájacieho napätia
- automatické vyrovnávanie úrovne hlasitosti
- dynamické potlačenie šumu
- možnosť pripojenia k záznamovému systému REVOC
- možnosť odovzdania analógového signálu do záznamu hovorov alebo integrácie softvéru pre záznam hovorov
- použitie vo funkcii zapojovač alebo náhradný zapojovač



Príklad zapojenia:



Bloková schéma:



Spojovací systém DTS tvorí:

- etáž do 19" rackovej skrine DTS-ERACK-0
- dosky liniek a externých zariadení použité zo spojovacieho systému ALFA
- doska riadenia DTS-DR-0
- blok diaľkového dohľadu DTS-BDD-0
- zálohovaný zdroj DTS-ZZ-24
- obsluhovací pult OP7-TH-0
- interface obsluhovacieho pultu IFC-OP-0

Kód produktu: DTS-ERACK-0
Názov: Etáž do 19" rackovej skrine pre systém DTS

Popis:

Etáž do 19" rackovej skrine DTS-ERACK-0 slúži na mechanické zabudovanie dosky riadenia, bloku diaľkového dohľadu, dosiek liniek a externých zariadení a zálohovaného zdroja.

Je určená pre zabudovanie do 19" rackovej skrine, kde zaberá výšku 7U. Súčasťou etáže je zadná prepojovacia doska, doska pripojenia obsluhovacieho pultu, dosky pripojenia externých zariadení a dosky pripojenia liniek.

Z ľavej strany je v etáži prvých osem HW pozícií určených na umiestnenie linkových dosiek a dosiek externých zariadení, za nimi je miesto na dosku riadenia DTS-DR-0. Typ, počet a pozícia dosky v systéme je podľa konkrétnej požiadavky na pripojenie liniek a externých zariadení, ktoré majú byť ovládané zo spojovacieho systému DTS. Z pravej strany je priestor pre umiestnenie zálohovaného zdroja DTS-ZZ-24.



Kód produktu: podľa typu dosky
Názov: Dosky liniek a externých zariadení

Popis:

Spojovací systém DTS má modulárnu výstavbu, ktorá umožňuje variabilitu počtu a typov liniek podľa konkrétnych požiadaviek. Pre pripojenie liniek a externých zariadení sú použité dosky zo spojovacieho systému ALFA maximálne v ôsmich HW pozíciách.

Typy dosiek určených pre použitie v spojovacom systéme DTS:

- ALFA-AUT3-0
- ALFA-MB5-Z
- ALFA-UB5-Z
- ALFA-RDZ2-0
- ALFA-SK5-0
- ALFA-ZL3-0
- ALFA-MO-RST
- ALFA-GSMR2-0
- ALFA-ORU-G
- ALFA-RRU-LAN
- ALFA-VOIP2-0

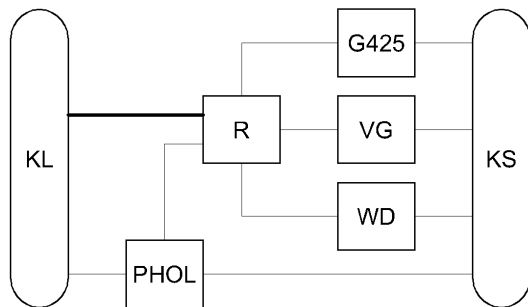
Popisy jednotlivých dosiek sa nachádzajú v katalógu spojovacieho systému ALFA.

Kód produktu: DTS-DR-0
Názov: Doska riadenia

Popis:

Doska riadenia DTS-DR-0 riadi činnosť celého spojovacieho systému DTS. Na základe povelov z obsluhovacieho pultu zabezpečuje kontrolu stavu liniek, voľbu, vyzvonenie a vytvorenie spojenia.

Bloková schéma:



Dosku riadenia DTS-DR-0 tvorí:
 R - riadenie
 G425 - generátor 425 Hz
 WD - obvod dohľadu nad správnou funkciou zapojovača
 VG - vyzváňací generátor
 PHOL - prepojenie hovorových a odposluchovejch liniek
 KL - konektor linkový
 KS - konektor systémový



Riadenie R obsahuje mikroprocesor, pamäť EPROM s výkonným programom systému, pamäť RAM pre záznam údajov o spojovacích procesoch, pamäť FLASH s konfiguráciou systému. Vyzváňací generátor VG generuje 75V/25Hz určené na vyzváňanie liniek. Obvody prepojenia hovorových a odposluchovejch liniek PHOL zabezpečujú prepojenie hovorových a odposluchovejch liniek medzi systémovým a linkovým konektorom. Obvody dohľadu nad správnou funkciou zapojovača WD zabraňujú súčasnému prepojeniu viac liniek navzájom. Generátor G425 je ovládaný riadením R a generuje trvalý presný tón 425Hz. Riadenie R signalizuje pokles napájacieho napätia 24V na obsluhovacom pulte – informácia pre obsluhu. Cez systémový konektor KS prechádza ovládanie dosiek, hovorové spojnice a napájanie dosiek. Cez linkový konektor KL prechádza prenos dát medzi obsluhovacími pultmi, linky obsluhovacieho pultu a napájanie obsluhovacieho pultu.

Kód produktu: DTS-BDD-0
Názov: Blok diaľkového dohľadu

Popis:

Blok diaľkového dohľadu DTS-BDD-0 zabezpečuje prenos dát medzi doskou riadenia a obsluhovacím pultom. Služi na pripojenie obsluhovacieho pultu OP7-TH-0. Obsahuje zdroj signálu presného času (GPS). Umožňuje konfiguráciu a dohľad spojovacieho systému DTS. V spolupráci s programovým vybavením pre diaľkový dohľad DTS-SW-DD zabezpečuje kontrolu a spracovanie systémových parametrov, ktoré odosiela diaľkovému dohľadu.



Kód produktu: DTS-ZZ-24
Názov: Zálohovaný zdroj DC24

Popis:

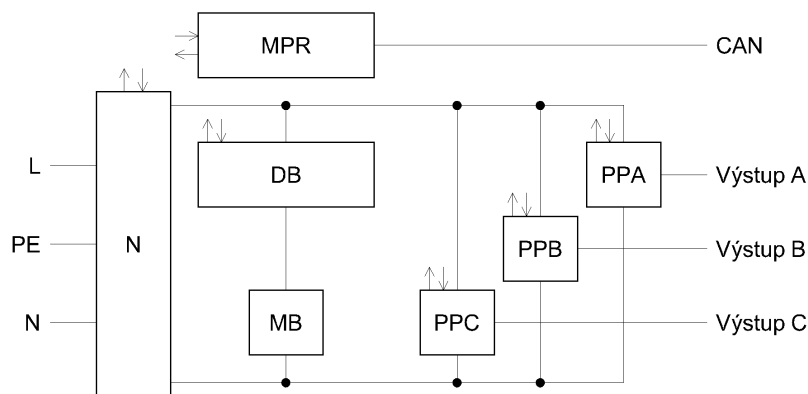
Zálohovaný zdroj DTS-ZZ-24 je určený pre napájanie spojovacieho systému DTS jednosmerným napätím 24V. Obsahuje tri samostatné výstupy. Voľný výstup môže byť využitý pre napájanie ďalšieho zariadenia. Konštrukčne je riešený pre zabudovanie do etáže DTS-ERACK-0.

Vlastnosti:

- tri výstupy A, B, C
- každý výstup má samostatný vypínač, ochranu proti skratu, ochranu proti prúdovému preťaženiu, optickú indikáciu stavu na prednom i zadnom paneli
- optická a akustická indikácia stavov
- meranie a vyhodnocovanie parametrov a stavov zdroja
- zobrazovanie dôležitých informácií priamo na zabudovanom displeji
- možnosť pripojenia diaľkového dohľadu prostredníctvom spojovacieho systému DTS



Bloková schéma:



Zálohovaný zdroj DTS-ZZ-24 tvorí:

- N - napájač
- DB - dobíjač akumulátorov
- MB - modul batérií obsahuje dva akumulátory 12V/17Ah
- PPA, PPB, PPC - pripájače výstupov A, B, C
- MPR - mikroprocesorové riadenie

Napájač N zabezpečuje napájanie celého zdroja zo sieťového napätia 230V. Funkciou dobíjača akumulátorov DA je udržiavať akumulátory v nabitom stave. Pripájače výstupov PPA, PPB a PPC

pripájajú alebo odpájajú záťaž na jednotlivých výstupoch A, B, C a zabezpečujú obmedzenie výstupného prúdu v prípade skratu alebo preťaženia výstupu. Mikroprocesorové riadenie MPR ovláda činnosť celého zdroja, zobrazuje merané parametre na displeji a zabezpečuje pripojenie k spojovaciemu systému DTS.

Kód produktu: OP7-TH-0
Názov: Obsluhovací pult

Popis:

Obsluhovací pult OP7-TH-0 doplnený príslušným softvérom umožňuje zostavovať spojenie cez linky zapojené do spojovacieho systému DTS. Využíva OS Linux. Pripája sa k bloku diaľkového dohľadu DTS-BDD-0 pomocou interface obsluhovacieho pultu IFC-OP-0. Pripojenie sa realizuje prostredníctvom počítačovej siete alebo priamym káblom FTP/STP. Napájaný je zálohovaným zdrojom DC24V.

Vlastnosti:

- ovládanie pomocou dotykového 7" displeja
- nastavenie sklonu displeja v rozmedzí 5° až 90°
- optická a akustická indikácia stavu liniek a pripojených zariadení
- tichá aj hlasitá telefónna prevádzka
- odposluch liniek
- automatické vyrovnávanie úrovne hlasitosti
- dynamické potlačenie šumu
- vytváranie telefonneho zoznamu užívateľom
- možnosť diaľkového dohľadu a konfigurácie
- možnosť doplnenia softvéru pre záznam hovorov



Kód produktu: OP7-SW-DTS
Názov: Softvér obsluhovacieho pultu pre dispečerský telefónny systém

Popis:

Softvér OP7-SW-DTS je základné programové vybavenie pre obsluhovací pult vo funkcii zapojovač.

Kód produktu: OP7-SW-REVOC
Názov: Softvér obsluhovacieho pultu pre záznam hovorov

Popis:

Softvér OP7-SW-REVOC zabezpečuje záznam a archiváciu hovorov vykonaných prostredníctvom obsluhovacieho pultu OP7-TH-0 a umožňuje replikáciu zaznamenaných hovorov do záznamového systému REVOC server.

Kód produktu: OP7-SW-GSMR
Názov: Softvér obsluhovacieho pultu pre ovládanie linky GSMR

Popis:

Softvér OP7-SW-GSMR vytvára užívateľské prostredie pre komunikáciu v sieti GSM-R pre obsluhovvací pult OP7-TH-0.

Kód produktu: OP7-SW-RRU
Názov: Softvér obsluhovacieho pultu pre ovládanie RRU

Popis:

Softvér OP7-SW-RRU umožňuje ovládanie rozhlasových ústrední RRU z obsluhovacieho pultu OP7-TH-0 alebo OP7-H-0.

Z obsluhovacieho pultu OP7-TH-0 sa realizuje systémom DTS prostredníctvom dosky ALFA-ORU-G alebo cez sieť LAN prostredníctvom dosky ALFA-RRU-LAN.

Z obsluhovacieho pultu OP7-H-0 sa realizuje pripojením k riadeniam rozhlasových ústrední cez sieť LAN.

Kód produktu: IFC-OP-0
Názov: Interface obsluhovacieho pultu

Popis:

Interface obsluhovacieho pultu IFC-OP-0 slúži na pripojenie obsluhovacieho pultu OP7-TH-0 k bloku diaľkového dohľadu DTS-BDD-0 systému DTS alebo obsluhovacieho pultu OP7-H-0 k rozhlasovým ústrediam RRU.

Interface ďalej umožňuje pripojenie napájania obsluhovacieho pultu, nožného spínača, záznamu hovorov, odposluchu liniek, ovládania ľubovoľného zariadenia (napr. siréna, dverný kontakt, klimatizácia).

